

Kırpıcı devreler(Clippers)

Kırpıcı devrelerinin Dalga şekillerinin değiştirilmesi,devre devre geçiş korumaları v.b gibi çok çeşitli uygulamaları vardır.

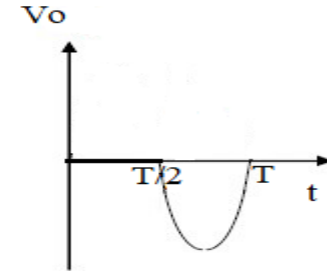
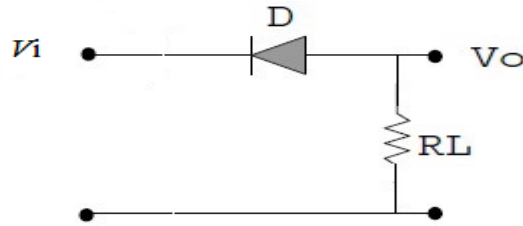
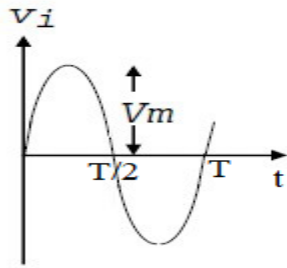
Kırpıcı devreleri

- pozitif kırpıcı
- negatif kırpıcı
- beslemli kırpıcı
- birleştirilmiş kırpıcı

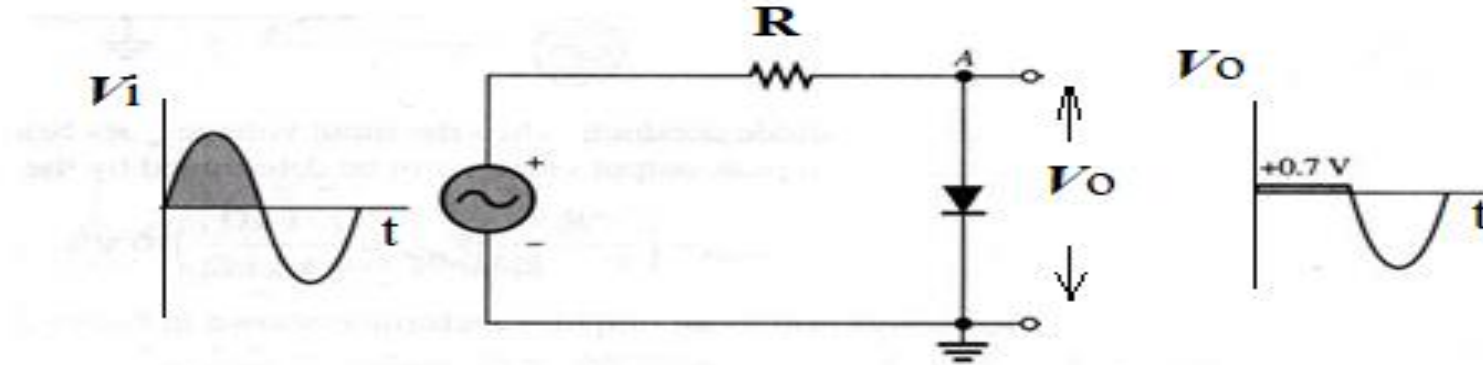
olarak sınıflandırılır.

Pozitif kırpıcılar

- a) pozitif seri kırpıcı devresi aşağıda gösterilmiştir.

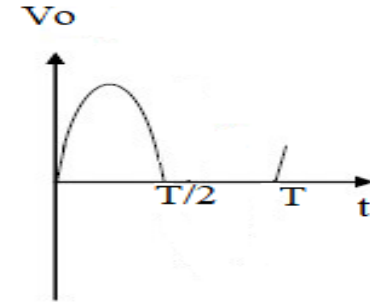
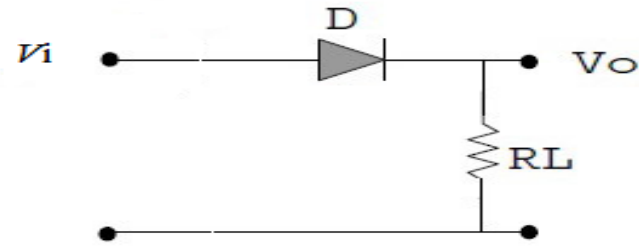
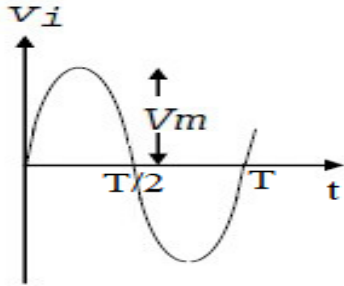


- b) pozitif şönt kırpıcı devresi aşağıda gösterilmiştir.

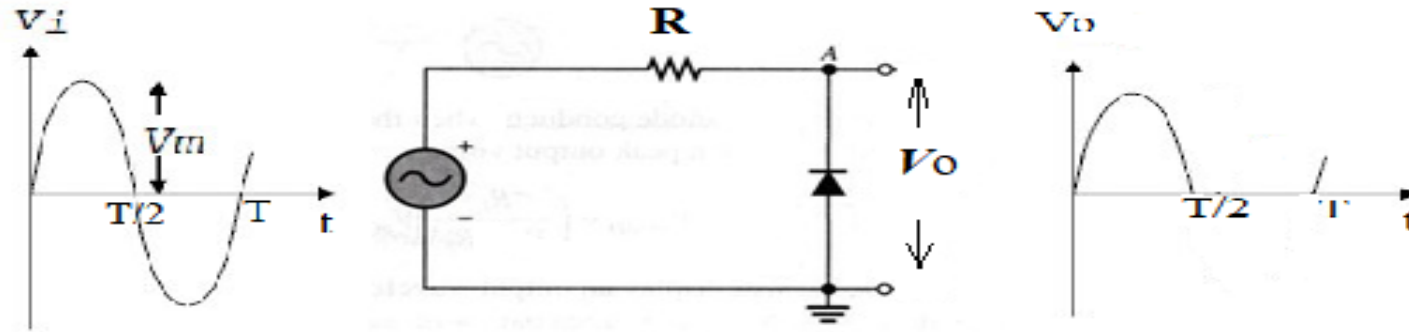


Negatif kırpıcılar

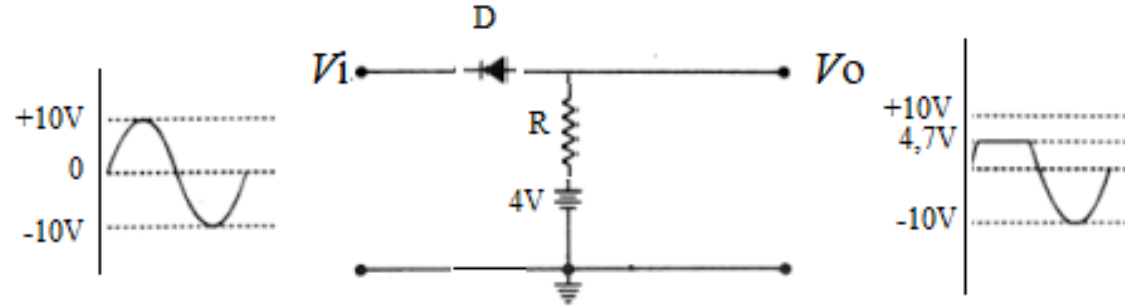
a) negatif seri kırpıcı devresi aşağıda gösterilmiştir.



- negatif şönt kırpıcı devresi aşağıda gösterilmiştir.

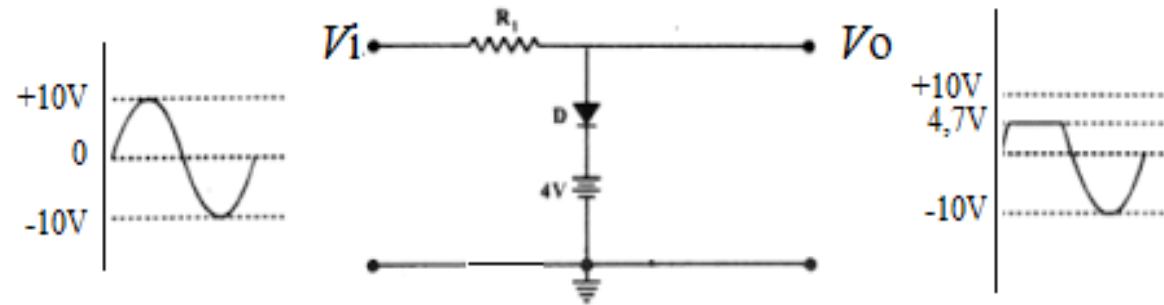


Beslemli Kırpıcılar.



Beslemli seri pozitif kırpıcı devresi şekilde gösterilmiştir.

- Beslemli paralel (şönt) pozitif kırpıcı devresi aşağıda gösterilmiştir.



- Birleştirilmiş kırpıcı devresi aşağıda gösterilmiştir.

