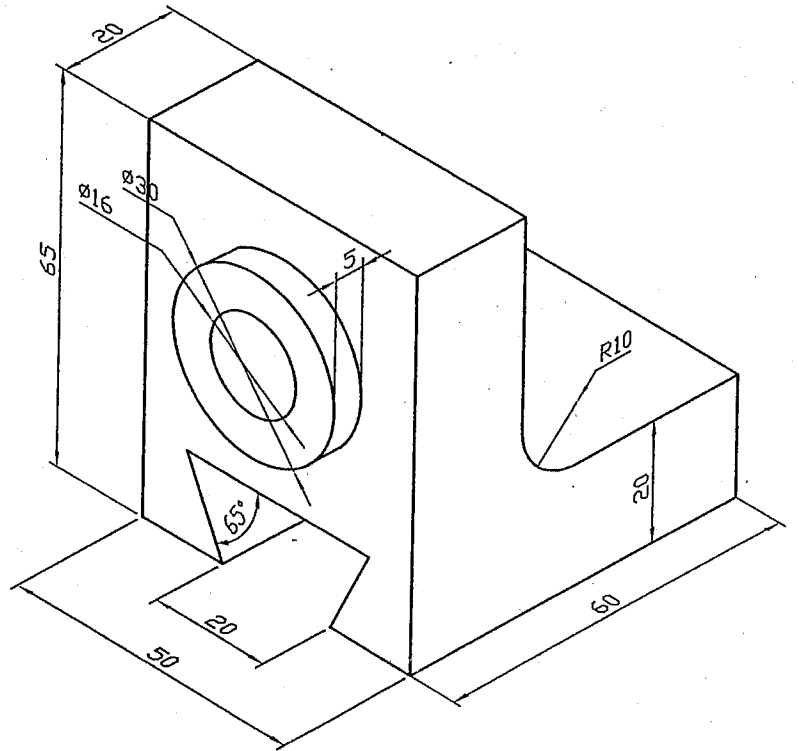


Yukarıda perspektif görünüşü verilen cismin üç görünüşünü çiziniz.

ANKARA ÜNİVERSİTESİ ZİRAAT FAKÜLTESİ Tarım Makinaları Bölümü	ÇİZEN		Ölçek	Tarih	Resim no
	SINIF				
	OKUL NO		Konu		26



Yukarıda perspektif görünüşü verilen cismin üç görünüşünü çiziniz.

ANKARA ÜNİVERSİTESİ ZİRAAT FAKÜLTESİ Tarım Makinaları Bölümü	ÇİZEN		Ölçek	Tarih	Resim no
	SINIF				
	OKUL NO		Konu		20