

TARIM MAKİNALARI TASARIMI



Prof.Dr. Ali İhsan Acar
Yrd.Doç.Dr.Caner Koç

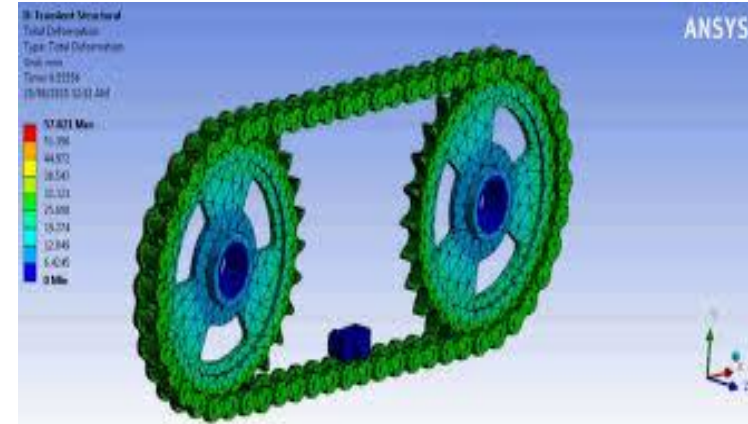
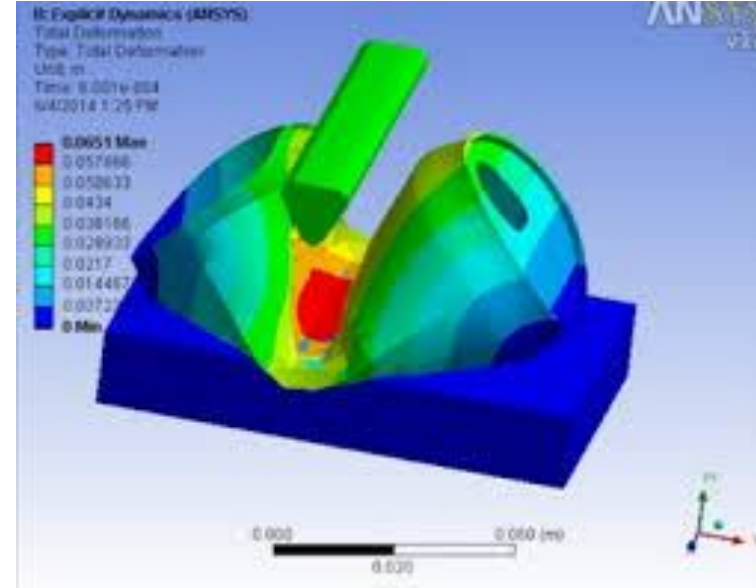


Dersin Amacı:

- Tarım Makinaları tasarımında bilgisayar destekli tasarım programları yardımıyla (AutoCAD, CATIA V5, SolidWorks, ANSYS) mukavemet bilgisi, makina elemanları bilgisi, standart ve toleransların önemi ile temel makina elemanlarının hesap, şekillendirme ve kullanım esaslarının öğretilmesidir.

Ders İeriđi:

- 1- Giriř
- 2- Toleranslar bađlantı Őekilleri
- 3- 2B ve 3B tasarımlar
- 4- Simlasyonlar
- 5- Yapısal Analiz (sonlu elemanlar analizi)
- 6- Akıř analizi
- 7- Sıcaklık analizleri
- 8- Kinematik analizler
- 9- Ađ yapısı oluřturma
- 10- Malzeme atama ve tanımlama
- 11- Zamana bađlı (Transient) analizler
- 12- arpıřma analizleri



Dersin Öğrenme Kazanımları:

1. Bilgisayar destekli tasarım programları yardımıyla 2B ve 3B tasarım yapabilme, bu amaçla AutoCAD, CATIA ve ANSYS programlarını kullanabilme,
2. Makina Elemanlarını Kuvvet ve Kuvvet çifti iletme prensiplerine göre sınıflandırabilme,
3. Tolerans sistemlerini temel bilgi düzeyinde düzenleyebilme,
4. Makina Elemanları problemlerini mukavemet ve malzeme bilgilerini kullanarak çözebilme,
5. Makina Elemanlarının tasarımında Standart tablolarını kullanabilme,
6. Makina Elemanlarının tasarımında mukavemet ve malzeme bilgisi ile ilgili kurabilme,
7. Çözülemeyen bağlantılar, çözülebilen bağlantılar, mil göbek bağlantıları ve yayların hangi tipini kullanacağına karar verebilme,

Ders kaynakları:

- Akkurt, M., Makine Elemanları –Teorik Esaslar ve Hesap Yöntemleri
- Bainer, Kepner and Barger, 1977. Tarım Makinelerinin Esasları. (Çev.Y.Özemir ve T.Kurtay). İ.T.Ü. Mühendislik-Mimarlık Fakültesi Yayınları: 116, İstanbul, 584 s.
- Bernacki, H., Haman, J. and Kanafojski, Cz. 1972. Agricultural Machines Theory and Construction. Vol 1, 883 p.,Warsaw.
- Christianson, L.L. and Rohrbach, R.P. 1986. Design an Agricultural Engineering. An ASAE Textbook Number 1, 310 p., USA.
- Dieter, G.E., 1987. Engineering Design. McGraw-Hill Company, Singapore,592 s.
- Kadayıfçılar, S. ve G. Harzadın, 1967. Ziraatte Kullanılan Traylerler (Römorklar). A.Ü.Ziraat Fakültesi Yayınları: 297, Yardımcı Ders Kitabı: 105, Ankara, 92 s.
- Kadayıfçılar, S. ve S. Kadayıfçılar, 1991. Tarım Traktörlerinin Tasarım Esasları. Türkiye Zirai Donatım Kurumu, Ankara, 197 s.
- Kanafojski, Cz. and Karwowski, T. 1976. Agricultural Machines Theory and Construction. Vol.2, 1947 p., Warsaw.
- Krutz, G., Thompson, L. and Claar, P. 1984. Design of Agricultural Machinery. John Wiley and Sons, 472 p., Canada.
- Özmerzi, A., Yıldız, O., Kürklü, A., Ertekin, C., Külcü, R. 2004. Tarım Makinaları İçin Mühendislik El Kitabı. Literatür Yayıncılık, 614 s., İstanbul.
- Shigley, J.E. and J.J.Uicker Jr., 1995. Theory of Machines and Mechanisms. Second Edition, McGraw Hill, Inc.
- Tunalıgil, B.G., 1977. Tarım Makinaları Prensipleri ve Projelene Esasları. A.Ü.Ziraat Fakültesi Yayınları: 667, Ders Kitabı: 205, Ankara, 154 s.
- Tunalıgil, B. G., Eker, B., Acar, A. İ. ve E. V. Volkan, 1997. Fabrika Yönetimi. Trakya Üniversitesi Ziraat Fakültesi Yayın No: 250, Tekirdağ, 260 s.

Tasarım:

Bir makinenin bir ihtiyacı karşılamak üzere;

- hayal edilmesi,
- taslak şeklinin çizilmesi,
- elemanlarını yerleştirilmesi,
- mekanizmanın çalışmasının sağlanması,
- elemanları boyutlandırılması,
- montaj resimlerinin çizilmesi,
- yapım resimlerinin çizilmesi,
- prototip makinenin üretimini yapılması,
- Denemelerinin yapılması,
- Seri imalatına karar verilmesi ve
- Optimum üretim safhasına kadar olan tüm işlemler **tasarım** olarak adlandırılır.

TASARIM UNSURLARI:

Bir fonksiyonu yerine getiren, insan gücünü arttıran ve yararlı bir iş yapan teknik sistemler **makina**, **tesisat** ve **cihaz** olmak üzere üç grupta incelenir.

- **Makine:** enerji üreten, döndüren veya transfer eden, faydalı bir iş yapan teknik sistemlerdir.
- **Cihaz:** bilgi ve sinyal alan, değiştiren veya ileten sistemlerdir.
- **Tesisat:** malzeme ileten, değiştiren, ayıran sistemlerdir.

Tasarım parametreleri:

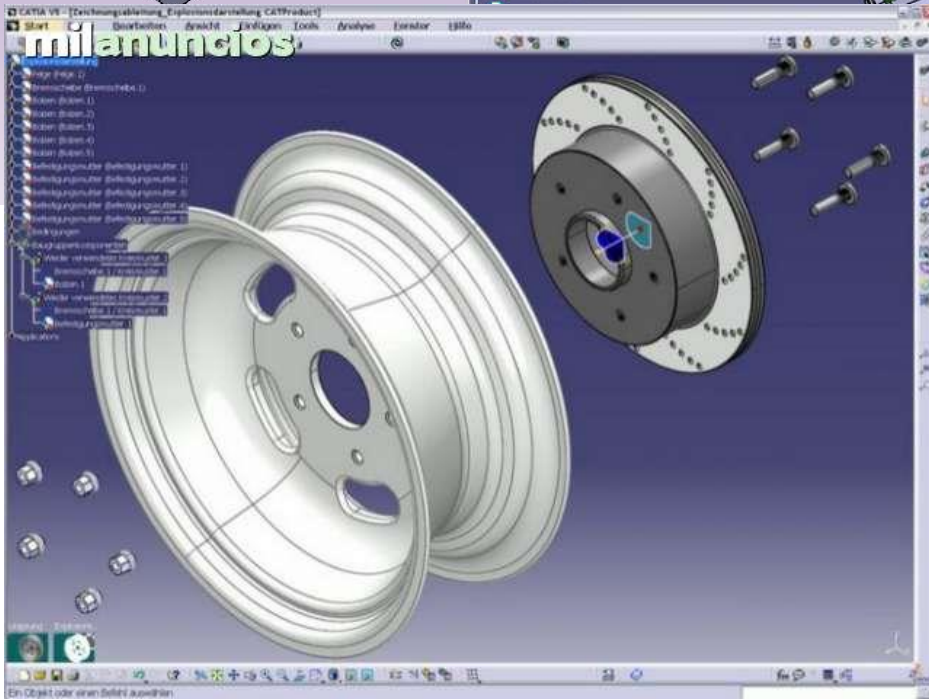
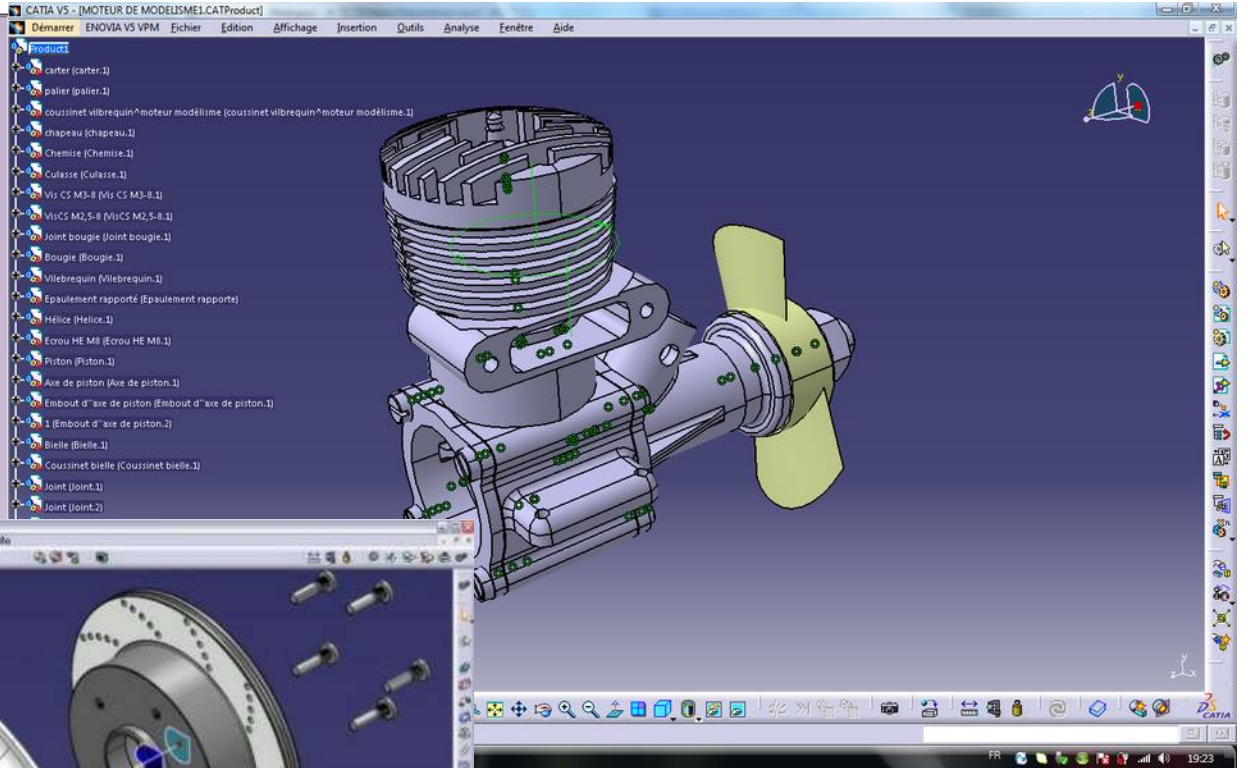
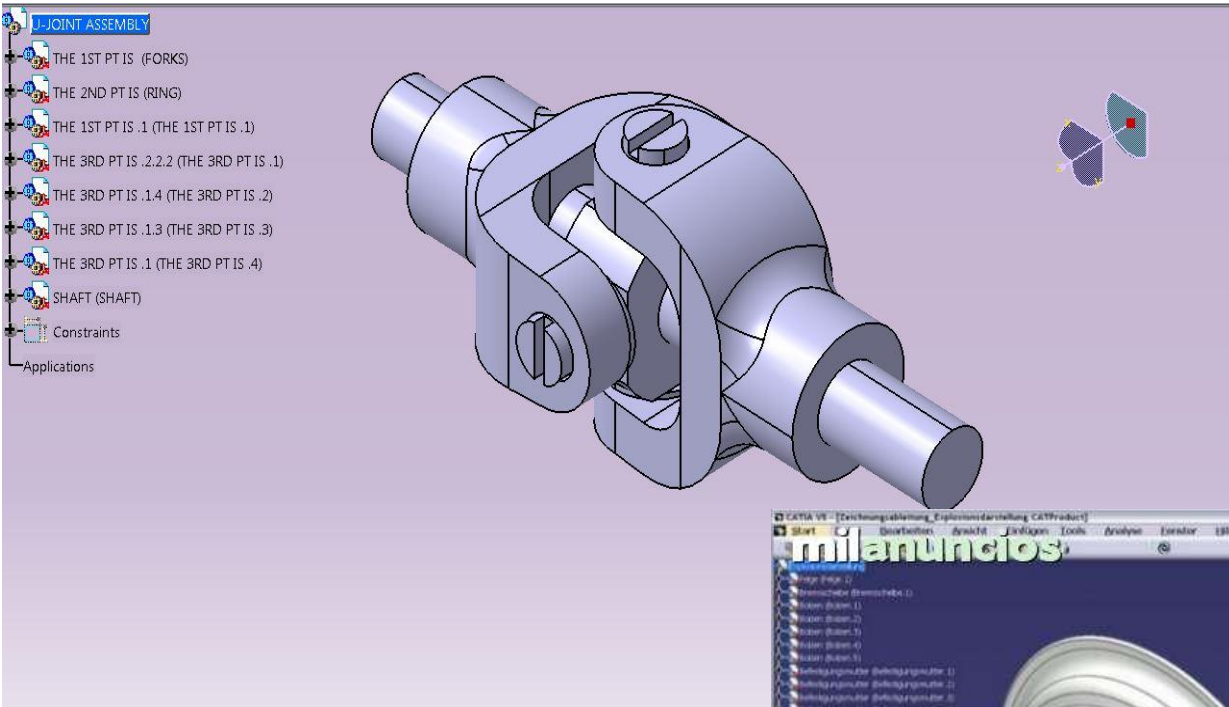
- 1- Fonksiyonun Belirlenmesi
- 2- Tasarım Sentezleri
- 3- Taslak Tasarım Yapma,
- 4- Malzeme Seçimi ve
- 5- Analiz Yapma

Makinalar; Kuvvet ve iş makinaları olarak iki gruba ayrılır.



Kuvvet makinaları (veya motorlar) dönüştürülen enerjiye göre isimlendirilir; termik motorları, hidrolik motorları, elektrik motorları gibi. İş makinaları; takım tezgahları, pompalar, kompresörler olarak sayılabilir.

ÖRNEK ÇALIŞMALAR



Sınıf ii alıřması Dikey Trbin

