

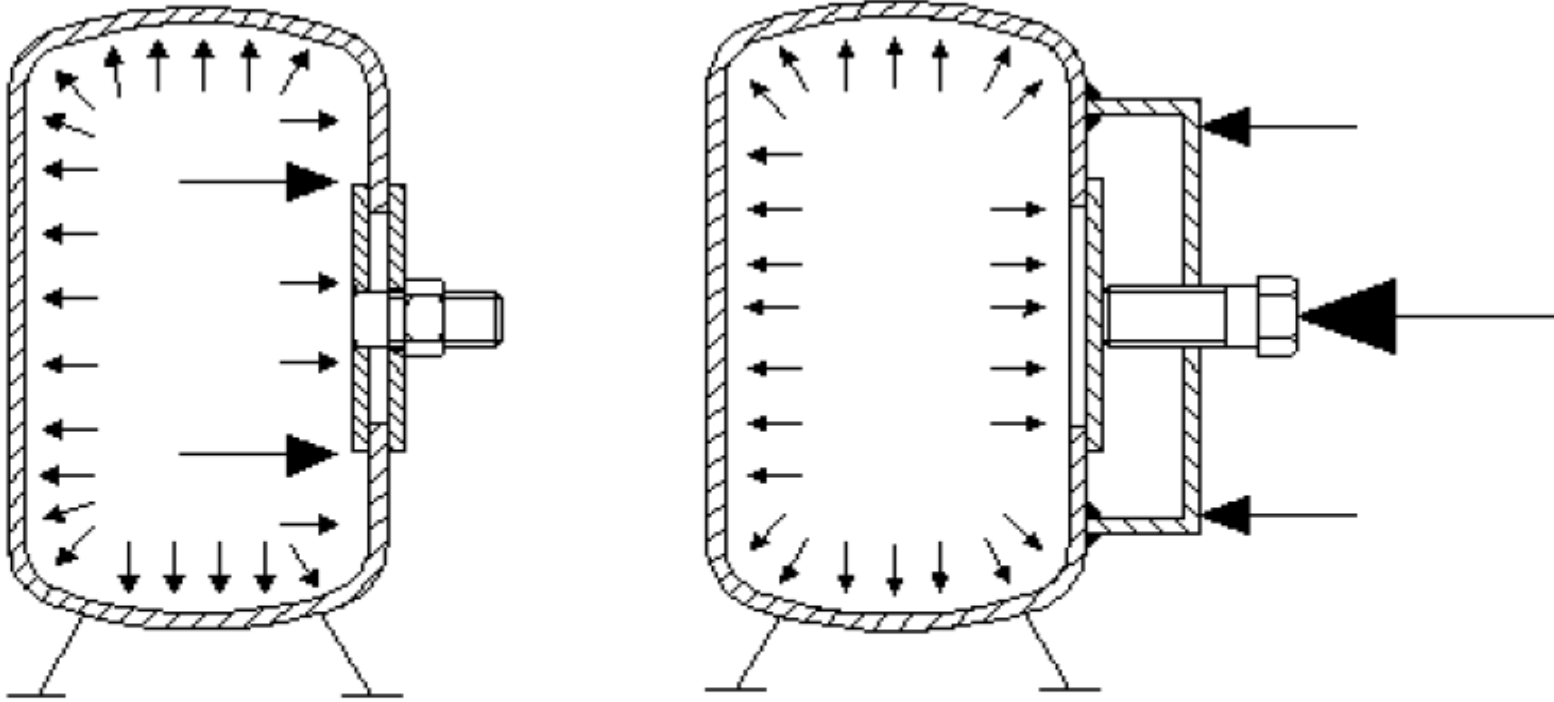
TARIM MAKİNALARI TASARIMI



Prof.Dr. Ali İhsan Acar
Yrd.Doç.Dr.Caner Koç

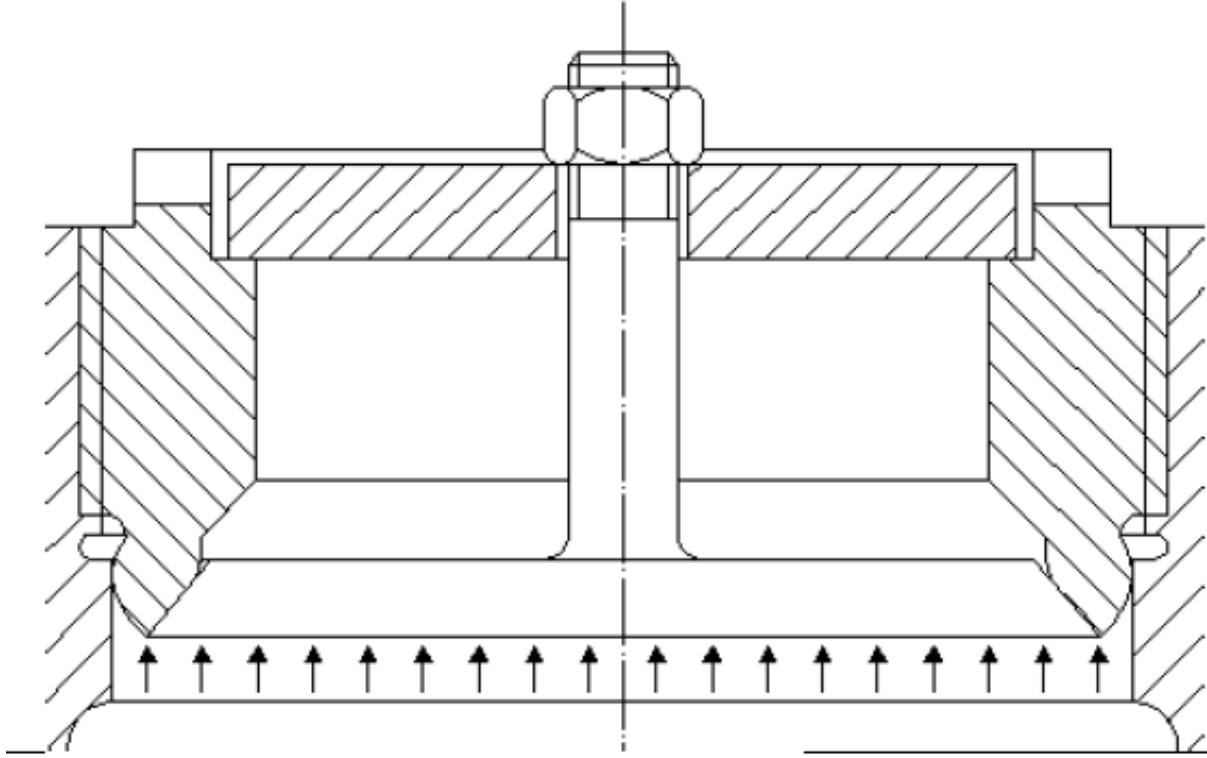


İYİ TASARIM İÇİN BAZI ÖRNEKLER

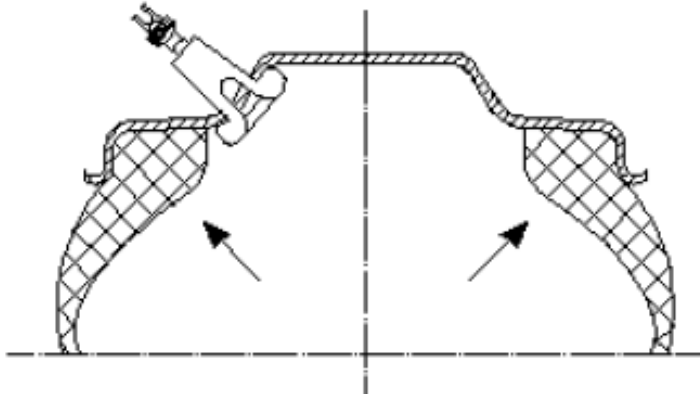


Hidrofor tankının kapağı içten kapatılır ise (sol taraftaki şekil) kapak gövdeye baskı yaparak sızdırmazlık işlevine yardımcı olur.

Sağ taraftaki gibi kapak dıştan kapatılmaya çalışılır ise basınç kapak ile gövdenin açılmasına yardımcı olur ve sızdırmazlığı sağlamak zorlaşır.

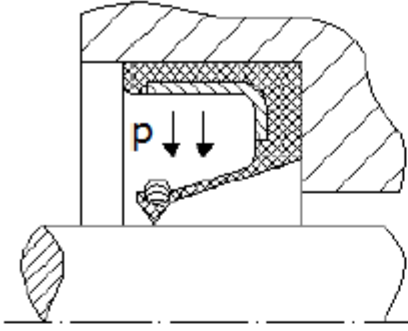


iç basınç sızdırmazlığın
sağlanmasını
kolaylaştırıyor.

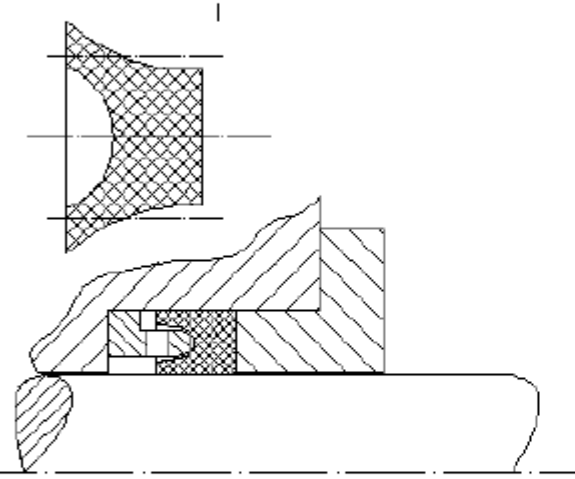


Otobobil lastiğinde iç basınç
sızdırmazlığın sağlanmasını
kolaylaştırıyor.

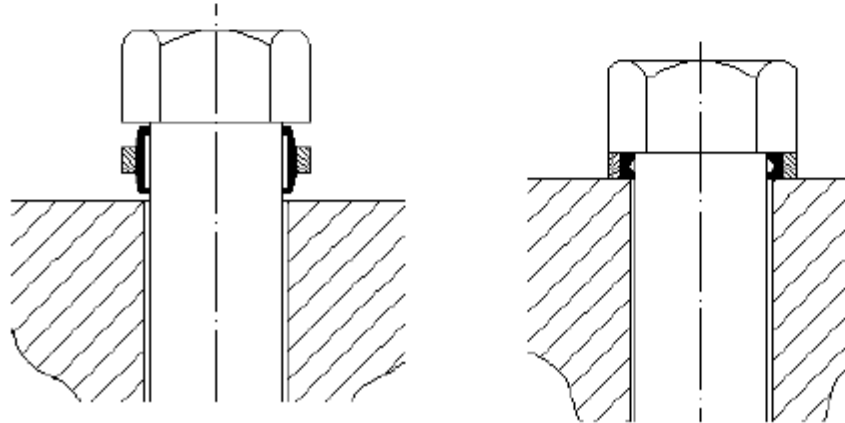
Yağ keçesinde yağ basıncı sızdırmazlığın sağlanmasını kolaylaştırıyor.



Hidrolik keçenin genişliği takılacağı kanalın genişliğinden büyük yapılarak kanal içinde sıkışması sağlanır ve sızdırmazlığın sağlanmasına yardımcı olur.



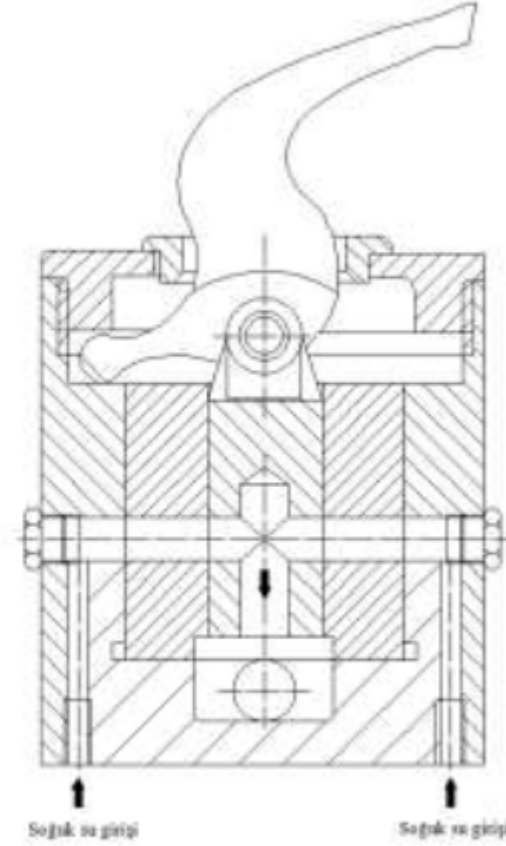
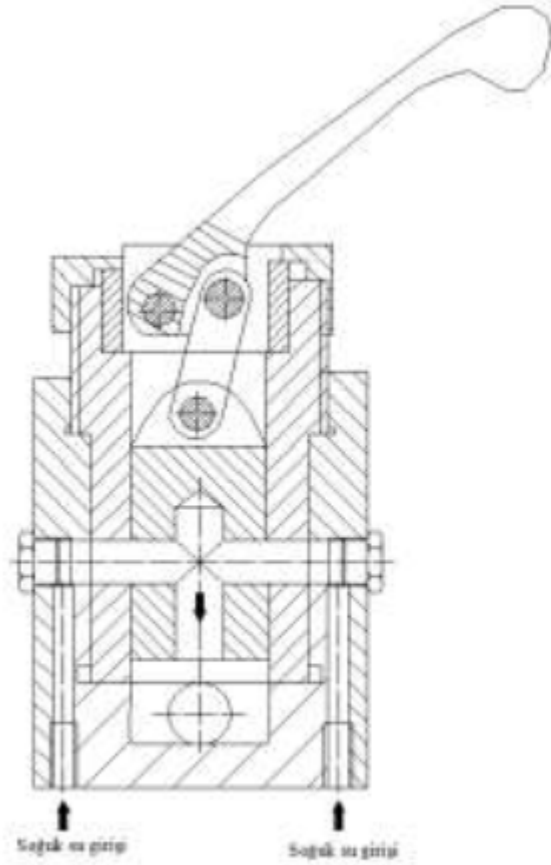
civata altına konan lastik rondelanın ezilerek hasara uğramaması için çelik rondela ile kompozit üretilmiştir.



TASARIMDA BASİTLİK

- Parça sayısı az olmalı. Mafsal ve eleman sayısı az olmalı.
- Kolay hesaplanabilen ve üretim yapılabilen geometrik çizgiler ve şekiller
- tercih edilmeli.
- Makine parçaları, basit geometrik şekillerden meydana gelmelidir. Bu şekilde mukavemet hesaplarının yapılması ve bilgisayar ile hesap yapılması için, matematik model kurulması kolay olabilir.
- Parçalar kolay sökülüp takılabilmeli.
- Parçaları işleyen tezgaha kolayca bağlanabilmeli.

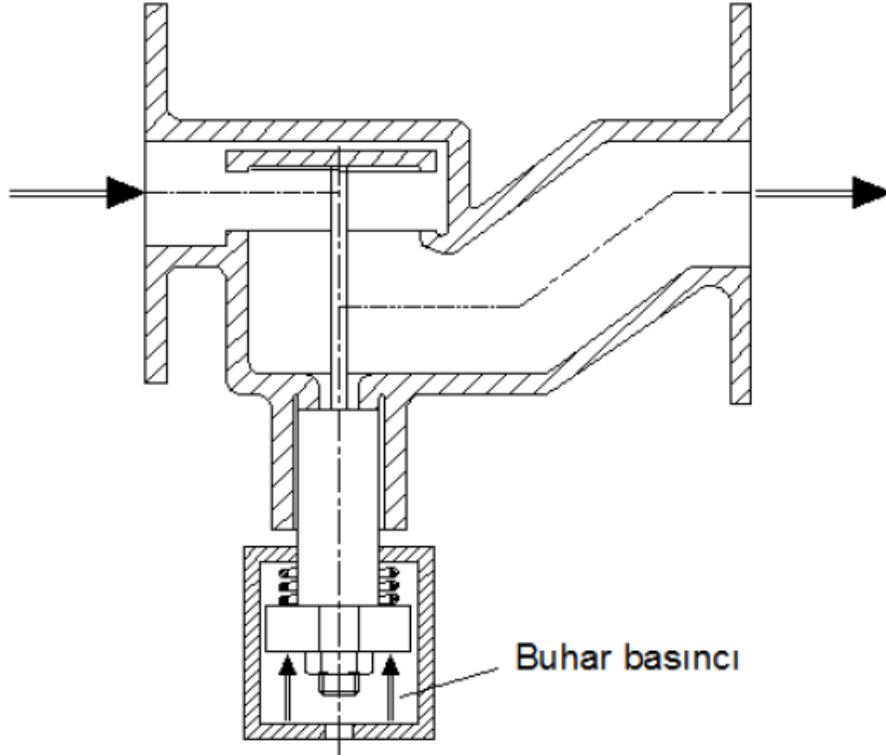
- Mmkn olduęu kadar fazla farklı eleman kullanılmamalı. Bir makinede kullanılacak elemanların aynı ölçlerde kullanılması basitlik saęlar.
- Aynı ap ve aynı boyda civata kullanılması ise basitlik saęlar. Bu aynı zamanda stoklama maliyetlerini de dşrr.
- retimi zel olarak atlyede yapılacak para yerine standart para kullanılmalı. rn; zel somun yapmak yerine standart somun kullanımı tercih etmelidir.
- Simetrik Őekiller seilmesi retimi kolaylaŐtırır.
- Kullanma ve kumanda sistemleri kolayca anlaşılabilir olmalıdır.
- Tasarımlar ergonomik olmalı.



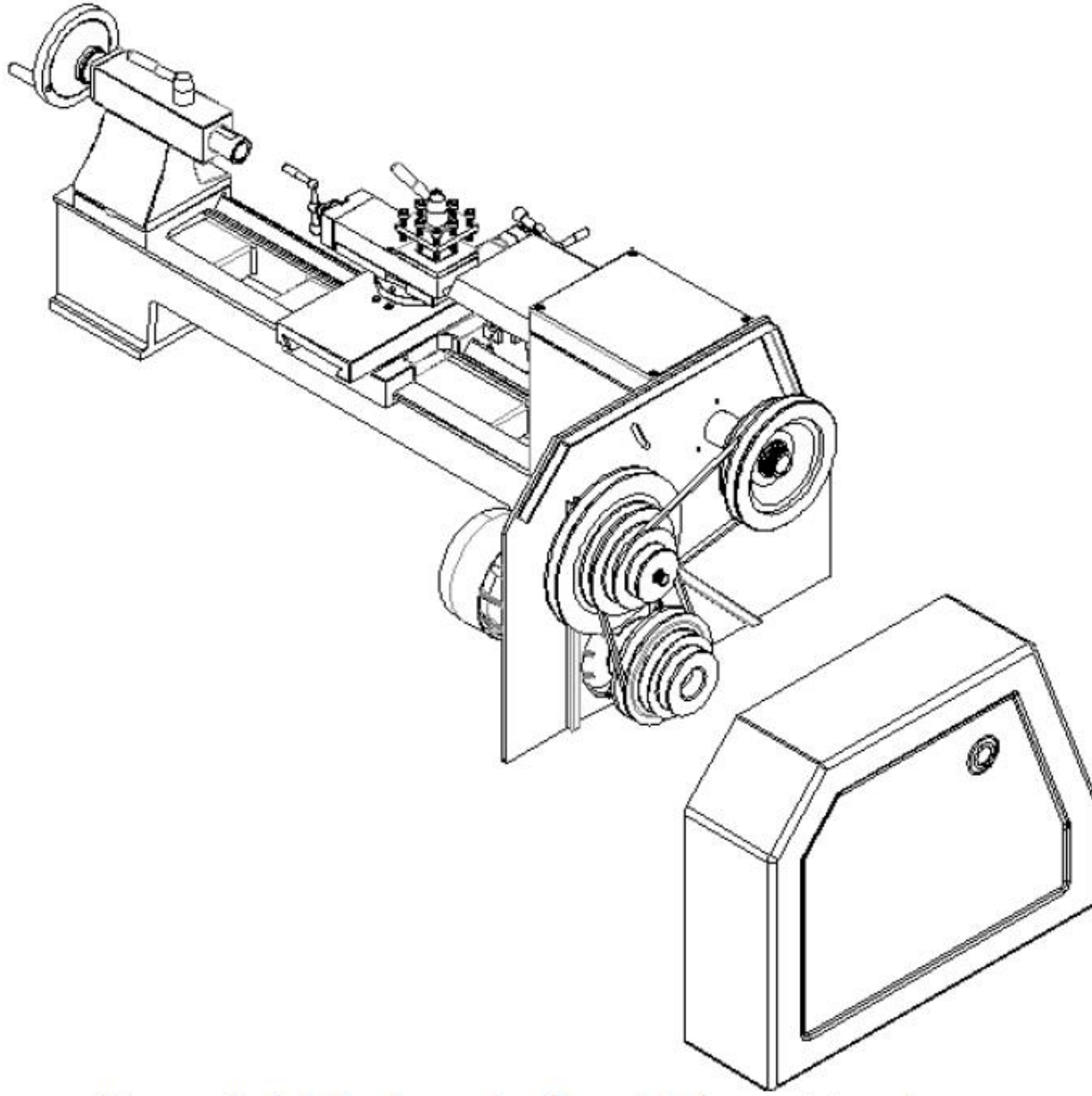
Çeşme musluğunu açıp kapama kolu iki parça ve üç mafsal yerine bir parça bir mafsal haline getirilmiştir.

TASARIMDA EMNİYET

- Tasarımı yapılan makinenin emniyetli olması, başta insan sağlığı ve can emniyeti olmak üzere, pek çok yönden önemlidir.



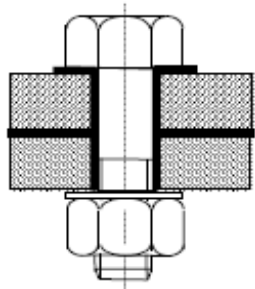
Buhar kazanı gibi basınçlı kaplarda buhar basıncının aşırı artması durumlarında sistemin kendini koruyabilmesi için tedbir alınmalıdır. Buhar kazanındaki basınç aşırı yükselmesi durumunda şekilde görüldüğü gibi buhar boşaltılabilir.



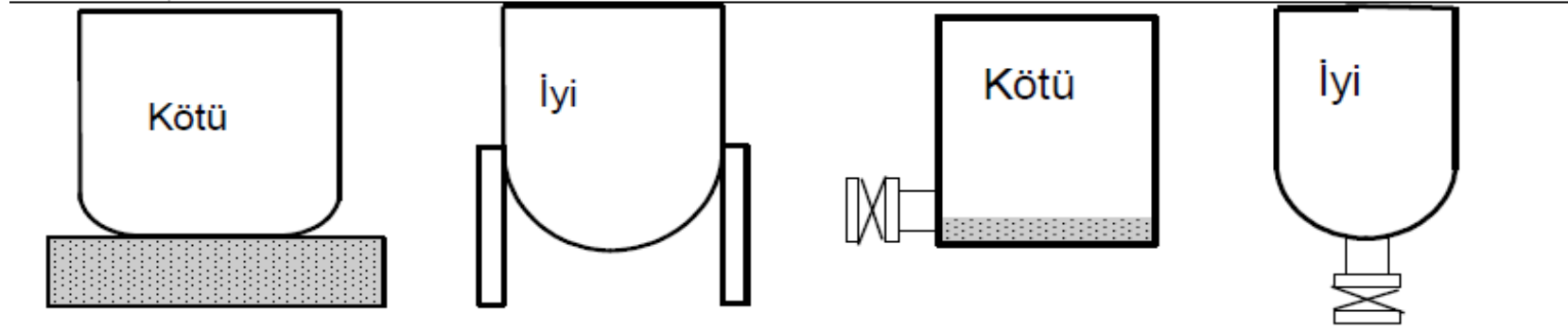
Torna makinasında tahrik elemanları kapalı kutunun içine alınmış

KOROZYONA GÖRE TASARIM

- **Korozyon** bir aşınma çeşididir. Korozyon, malzemenin çevre etkisi ile kimyasal, elektrokimyasal yolla madde kaybına uğramasıdır.
- Elektrokimyasal korozyon, sıvı ortamda etki eden bir elementle bu etkiye karşı duran malzeme arasındaki reaksiyon ile oluşur.
- Elektrokimyasal korozyonun oluşması için, anot, katot ve elektrolitin bir arada bulunması gerekir. Bu üç elemandan birisi bulunmaz ise korozyon oluşmaz. Özellikle **elektrolitin olmamasını sağlamak** tasarım açısından en önemlidir.

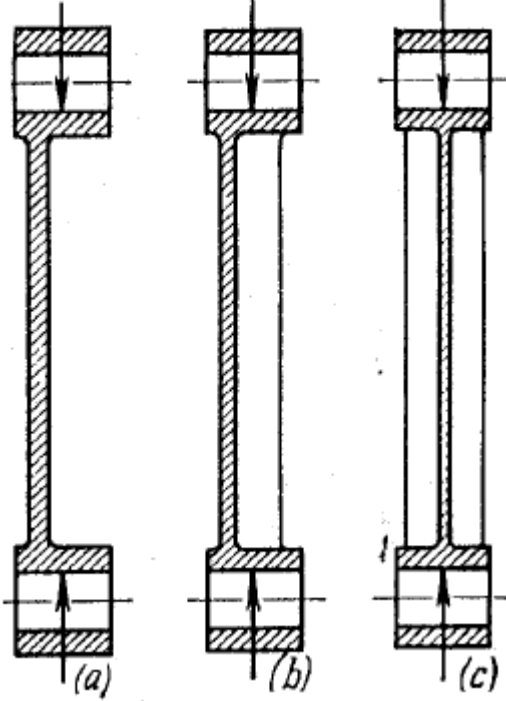


Civata bağlantısını korozyondan korumak için civata ile bağlantı yapılan elemanlar arasına yalıtkan malzeme konulmuş; yani anotla katot arasındaki bağlantı kesilmiştir.

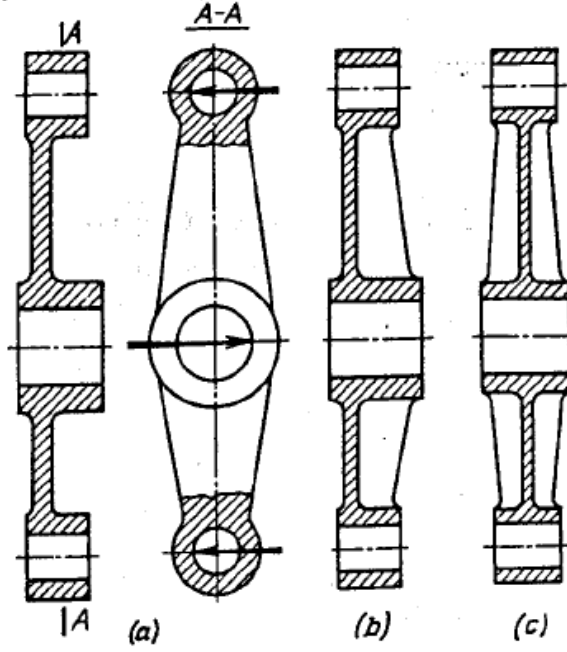


Korozyondan korumak için tank ile zemin arasında su birikimi önlenmiş. Sağdaki tasarımda ise tankın içinde su birikimi önlenmiş

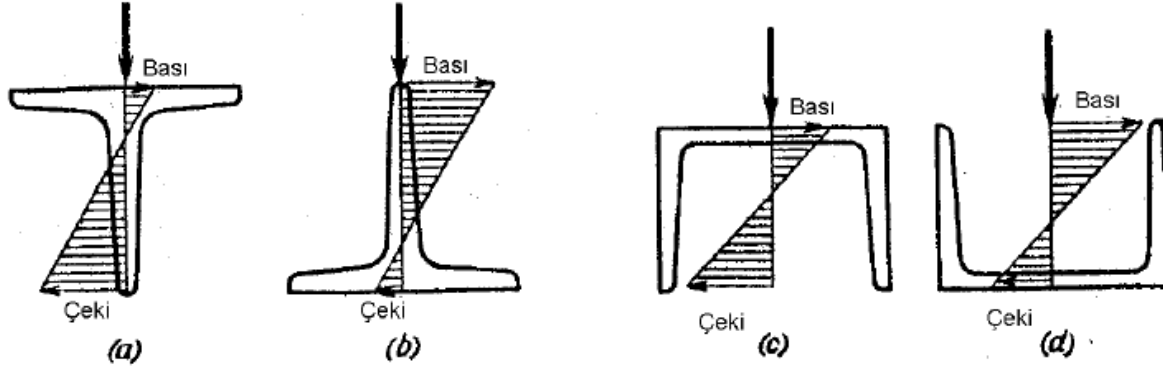
YÜK BİNMESİNİN AZALTILMASI



- a) Bası gerilmesi ile beraber eğme gerilmesi de var;
- b) Destek kolu konarak gerilme azaltılmış,
- c) Kuvvet tam asal eksenden zorlayacak şekilde yapılan tasarım değişikliği ile sadece bası gerilmesi oluşmuş.



Yükü taşıyan kolların kuvvet tatbik noktasından kaçık olması nedeniyle eğilme gerilmesi ile beraber burulma gerilmesi de oluşur. Tasarım değişikliği yapılarak burulma gerilmesinin oluşması engellenmiş.



Makine parçasında çeki gerilmesinin fazla olması hasar uğrama açısından daha tehlikelidir. Kuvvetin yönüne göre parçanın yönü değiştirilerek çeki gerilmesinin değeri azaltılabilir.

Darbeli Zorlanan Elemanlar

Makine elemanını zorlayan kuvvet darbeli olarak etki edecek olursa, meydana Gelen darbeli gerilme,

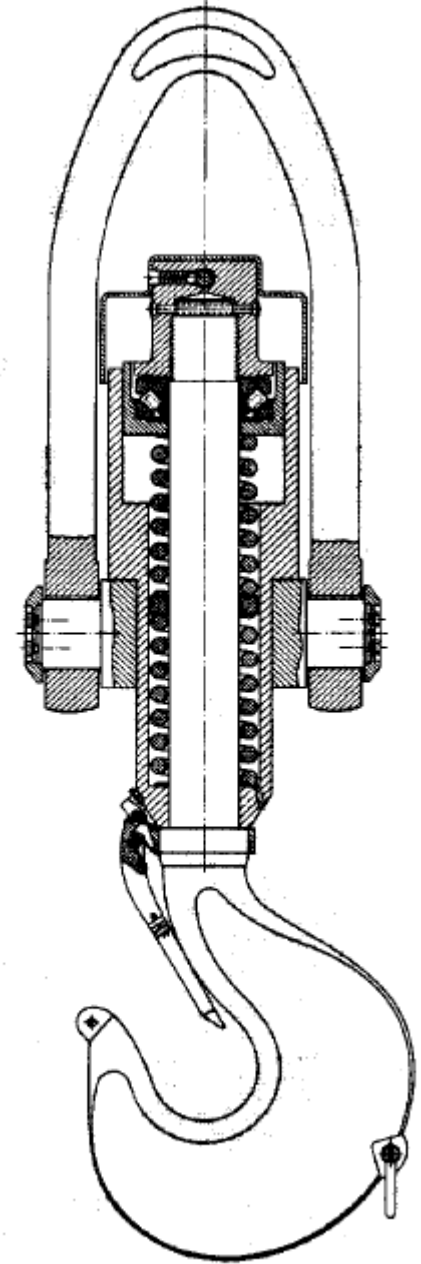
$$\sigma_d = \sqrt{\frac{M}{M+m} \frac{2h}{L} \frac{FE}{S_0}}$$

bağıntısı ile hesap edilir.

Dinamik çarpanın küçülmesi, yani darbeli zorlama durumunda zorlamanın azaltılması için;

- Elastisite modülü küçük olan malzeme seçilmeli
- Çarpılan cismin hacmi büyük seçilmeli
- Büyük elastik deformasyon yapabilecek şekilde dizayn edilmeli: Eşit zorlanmalı kirişler sabit kesitli kirişlere göre daha çok çöker. Eşit zorlanmalı kiriş aynı malzeme hacmi için sabit kesitliye göre üç misli fazla esner.

- Darbeli yüklemelerde, zorlamayı azaltmak için yapılan en önemli tasarım, darbe enerjisini absorbe edecek yay elemanı kullanmaktır.
- Otomobil amortisörlerine yay kullanılmasının en önemli sebebi budur. Yandaki Şekil'de darbe etkisini azaltmak için kreyn kancasında kullanılan yay görülmektedir.
- Benzer tasarım asansörlerde de kullanılmaktadır.



Akış Analizi (Fluid Dynamics):

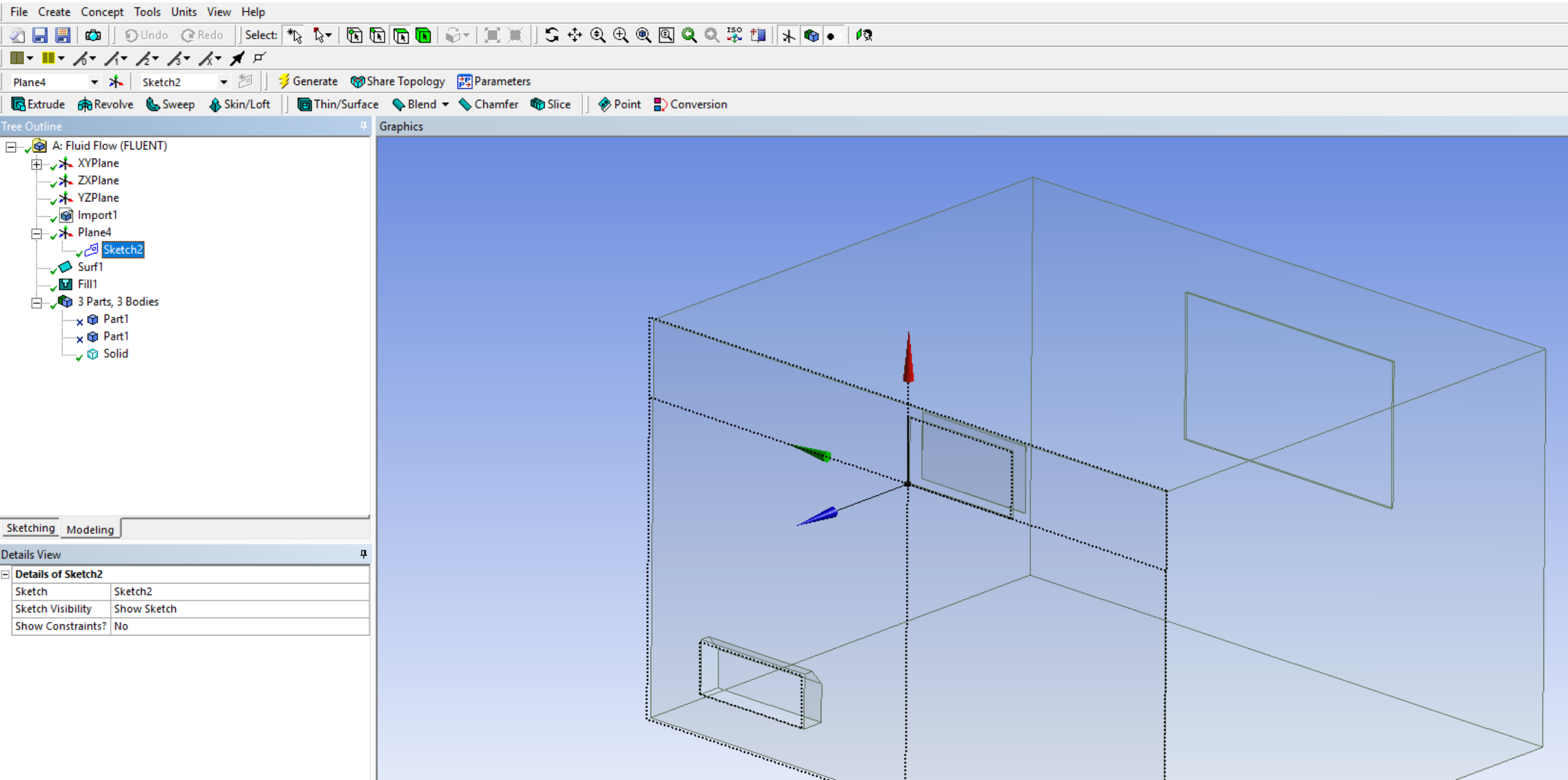
The screenshot displays the ANSYS Workbench interface. The top menu bar includes File, View, Tools, Units, Extensions, and Help. Below the menu is a toolbar with icons for Import, Reconnect, Refresh Project, and Update Project. The left sidebar, titled 'Toolbox', lists various analysis systems under 'Analysis Systems', including Design Assessment, Electric, Explicit Dynamics, Fluid Flow (Blow Molding, Extrusion, CFX, Fluent, Polyflow), Harmonic Response, Hydrodynamic Diffraction, Hydrodynamic Time Response, IC Engine, Linear Buckling, Linear Buckling (Samcef), Magnetostatic, Modal, Modal (Samcef), Random Vibration, Response Spectrum, Rigid Dynamics, Static Structural, Static Structural (Samcef), Steady-State Thermal, Steady-State Thermal (Samcef), Thermal-Electric, Throughflow, Transient Structural, Transient Structural (Samcef), Transient Thermal, and Transient Thermal (Samcef). Below these are Component Systems, Custom Systems, Design Exploration, and External Connection Systems.

The main workspace, titled 'Project Schematic', shows a project named 'A' with the following steps:

Step	Icon	Step Name	Status
1	Fluid Flow (FLUENT)	Fluid Flow (FLUENT)	
2	DM	Geometry	✓
3	Mesh	Mesh	✓
4	Setup	Setup	✓
5	Solution	Solution	🔄
6	Results	Results	🏆

Below the schematic, the text 'Fluid Flow (FLUENT)' is displayed.

Akış Analizi (Fluid Dynamics):



Ağ Yağısının Kurulması:

A : Fluid Flow (FLUENT) - Meshing [ANSYS ICEM CFD]

File Edit View Units Tools Help | Generate Mesh | Worksheet | Show Vertices | Wire

Edge Coloring | Thicken Annotations

Mesh Update | Mesh Control | Metric Graph

Outline

Filter: Name

- Project
 - Model (A3)
 - Geometry
 - Coordinate Systems
 - Mesh
 - Face Sizing
 - Face Sizing 2
 - Named Selections

Details of "Mesh"

Defaults

Physics Preference	CFD
Solver Preference	Fluent
<input type="checkbox"/> Relevance	0

Sizing

Inflation

Assembly Meshing

Method None

Patch Conforming Options

Triangle Surface Mesher Program Controlled

Patch Independent Options

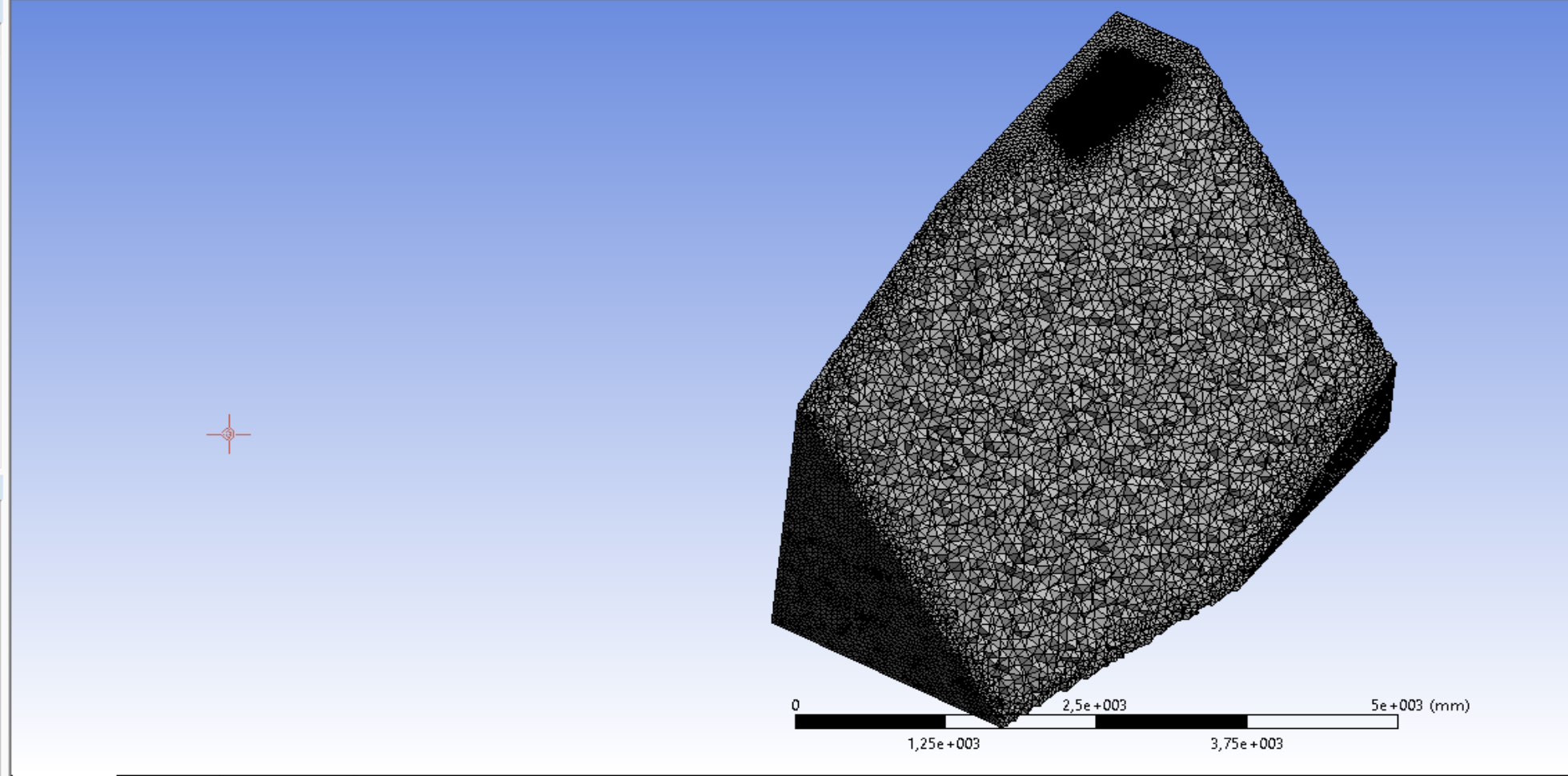
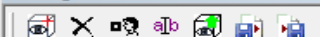
Topology Checking Yes

Advanced

Defeaturing

Statistics

Manage Views



Geometry | Print Preview | Report Preview

Messages

Text	Association	Timestamp
------	-------------	-----------

Analysis Systems

- Design Assessment
- Electric
- Explicit Dynamics
- Fluid Flow - Blow Molding (Polyflow)
- Fluid Flow - Extrusion (Polyflow)
- Fluid Flow (CFX)
- Fluid Flow (Fluent)
- Fluid Flow (Polyflow)
- Harmonic Response
- Hydrodynamic Diffraction
- Hydrodynamic Time Response
- IC Engine
- Linear Buckling
- Linear Buckling (Samcef)
- Magnetostatic
- Modal
- Modal (Samcef)
- Random Vibration
- Response Spectrum
- Rigid Dynamics
- Static Structural
- Static Structural (Samcef)
- Steady-State Thermal
- Steady-State Thermal (Samcef)
- Thermal-Electric
- Throughflow
- Transient Structural
- Transient Structural (Samcef)
- Transient Thermal
- Transient Thermal (Samcef)

Component Systems

Custom Systems

Design Exploration

External Connection Systems

A	
1	Fluid Flow (FLUENT)
2	Geometry
3	Mesh
4	Setup
5	Solution
6	Results

Fluid Flow (FLUENT)

Fluent Launcher (Setting Edit Only)

ANSYS Fluent Launcher

Dimension

2D

3D

Display Options

Display Mesh After Reading

Embed Graphics Windows

Workbench Color Scheme

Do not show this panel again

Options

Double Precision

Meshing Mode

Use Job Scheduler

Use Remote Linux Nodes

Processing Options

Serial

Parallel (Local Machine)

Solver

Processes

3

GPGPUs per Machine

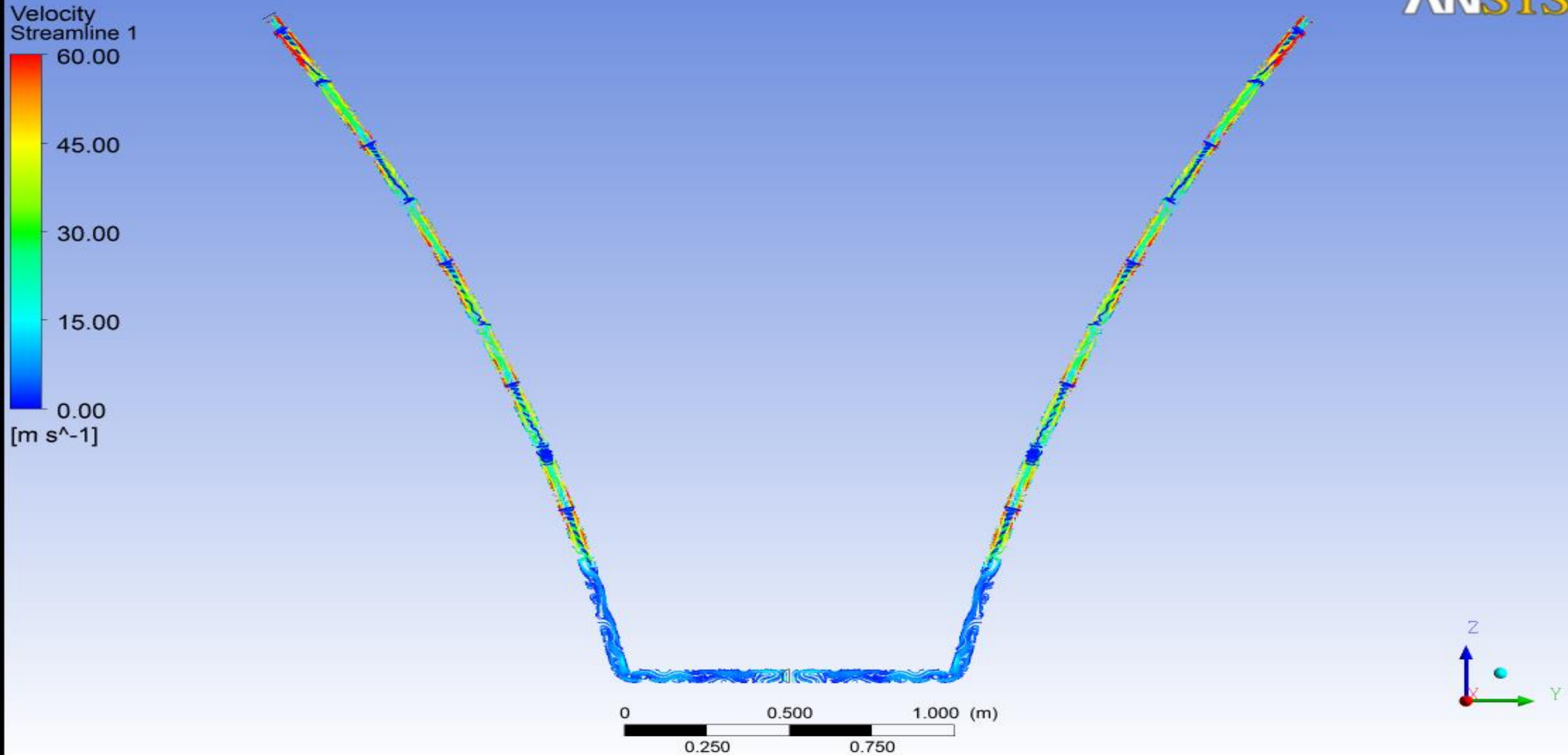
None

Show More Options

OK Cancel Help

Bahçe Pülverizatörü Akış Analizi

ANSYS



Velocity
Streamline 2