

A.Ü. GAMA MYO. Elektrik ve Enerji Bölümü

GÜÇ ELEKTRONİĞİ

8. HAFTA

İçindekiler

DC/DC Kısıyıcılar

DC/DC KİYİCİLER

Bir çok endüstriyel uygulamada mevcut sabit bir doğru gerilimin, değişken bir doğru gerilime dönüştürülmesi istenir.

DC kıyıcı, DC gerilimi doğrudan ayarlanabilir bir DC gerilime dönüştürür.

Bu nedenle DC-DC konverter diye de bilinir. Bir kıyıcı, çevirme oranı kademesiz olarak değiştirilebilen bir AC transformatör olarak düşünülebilir.

Transformatörde olduğu gibi, gerilimi düşürebilir veya yükseltebilir.

DC/DC KİYİCİLER

Elektrikli cerde trolleybüslerde, metro lokomotiflerinde, liftrack'larda, deniz taşıtlarında ve elektrikli otomobillerde motor kontrolü için yaygın olarak DC kıyıcılar kullanılır.

Yumuşak bir hızlanma ve yavaşlama, yüksek verim ve hızlı bir dinamik davranış sağlarlar.

DC motorların faydalı fren olarak çalıştırılarak enerjinin kaynağa geri verilmesi için de DC kıyıcılardan yararlanılabilir.

Bu sayede özellikle çok sık durup kalkan taşıt araçlarında enerji tasarrufu sağlanır.

DC gerilim regülatörlerinin gerçekleştirilmesinde, örneğin akım kaynaklı inverterlerin beslenmesi için, endüktansı büyük bir bobinle birlikte akım kaynağı elde edilmesi gibi daha pek çok uygulamada kullanılabilirler.

Karmaşık bir güç elektroniği sisteminin bir parçasını oluşturabilirler.

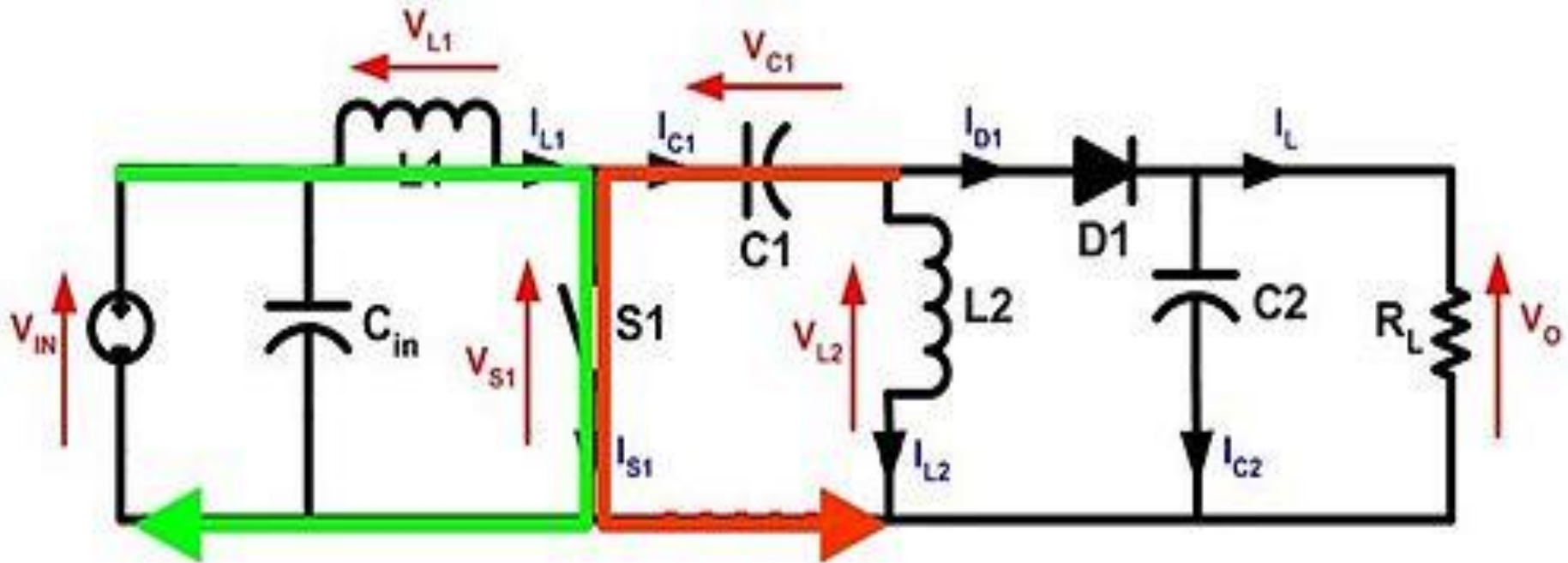
DC/DC KİYİCİLER

C kıyıcı yapısı bakımından periyodik olarak açılıp kapatılan bir yarı iletken DC şalterdir. Normal olarak giriş ve çıkış arasında elektriksel izolasyon yoktur. İzolasyonun gerekli olduğu veya giriş ve çıkış gerilimleri arasında çok büyük fark bulunduğu hallerde DC-DC dönüşüm için bir AC ara devre kullanılabilir.

Buck Konvertör(Düşürücü(Azaltan) – Step Down)

DC kaynaklarda ya da DC gerilim uygulanmış devrelerde gerilim değerini düşüren konvertörlerdir. Teoride ideal bir anahtar ve saf omik bir yük ile çalıştırıldığında çıkış gerilimini anahtar belirler.

DC/DC KİYİCİLER

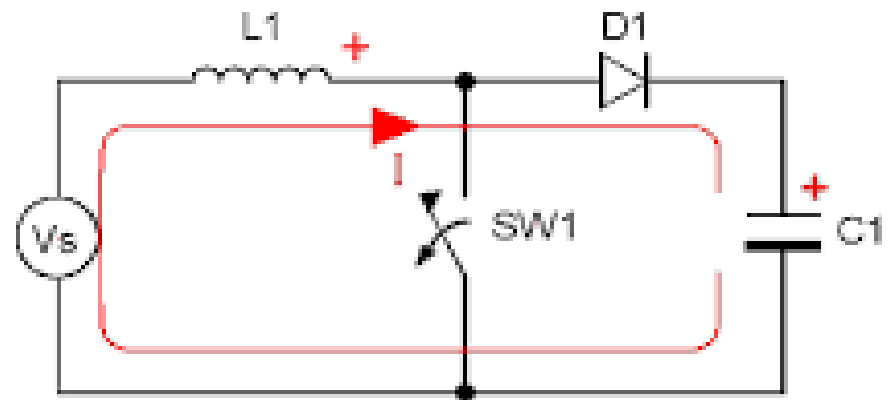
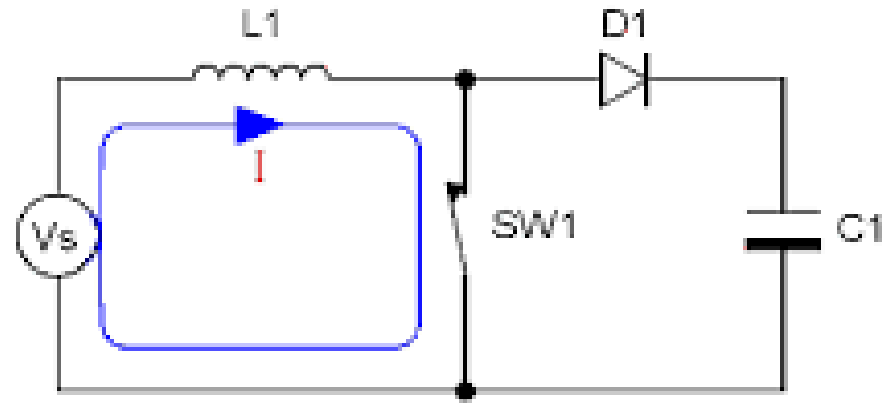


DC/DC KİYİCİLER

Boost Konvertör(Yükseltici(Arttıran) – Step Up)

Buck konvertör devresi ile benzerdir. Farkı gerilimi yükseltip akımı düşürmesidir. Yani tam tersi şekilde çalışır. Akımı yüksek olan kaynaklarda kullanılır.

DC/DC KİYİCİLER



Kaynakça

SELÇUK ÜNİVERSİTESİ ELEKTRİK-ELEKTRONİK MÜHENDİSLİĞİ BÖLÜMÜ