



**ANKARA ÜNİVERSİTESİ
GAMA MESLEK YÜKSEKOKULU
ELEKTRİK VE ENERJİ BÖLÜMÜ
ALTERNATİF ENERJİ KAYNAKLARI
TEKNOLOJİSİ**

**RÜZGAR GÜCÜ İLE ELEKTRİK ÜRETİMİ
9. HAFTA**

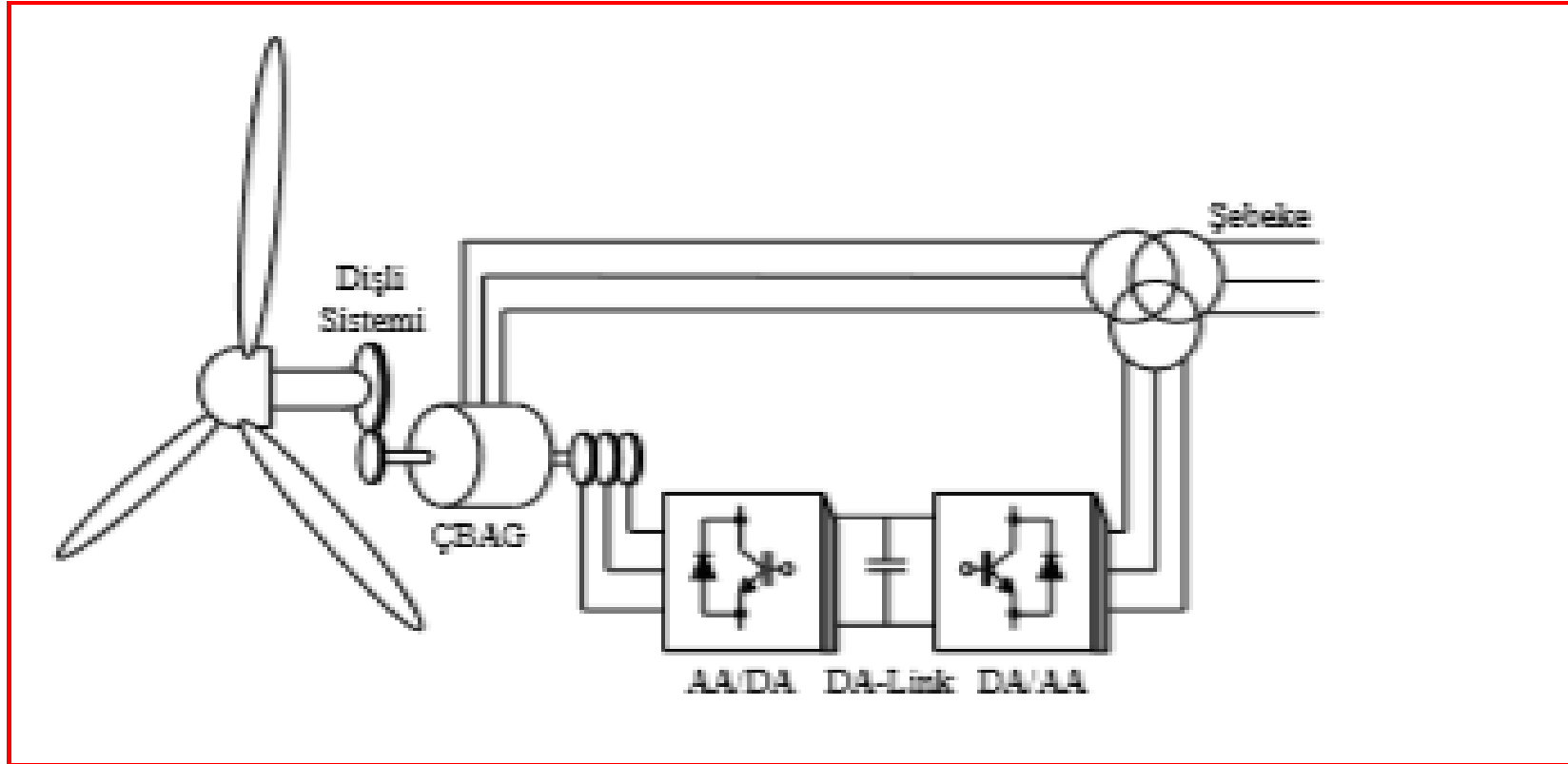
İçindekiler

- Çift Beslemeli Asenkron Generatör

ÇİFT BESLEMELİ ASENKRON GENERATÖR

- Değişken hızlı generatör çeşitlerinden biri olan çift beslemeli asenkron generatör (ÇBAG), zamanla azalan dönüştürücü maliyetleri, farklı rüzgâr hızlarında çalışabilme, birim güç faktörü kontrolü gibi avantajlarından dolayı rüzgâr türbinlerinde çokça tercih edilmektedir.
- Kullanılan generatörün performansı hem verimlilik, hem de istenen güç kalitesi açısından çok önemlidir.
- Dolayısıyla generatörün kontrolü türbin sistemlerinde büyük bir öneme sahiptir.
- Bu çalışmada ÇBAG'nin PI ve Adaptif Kayan Kip Kontrol ile güç kontrolü yapılmıştır.

ÇİFT BESLEMELİ ASENKRON GENERATÖR



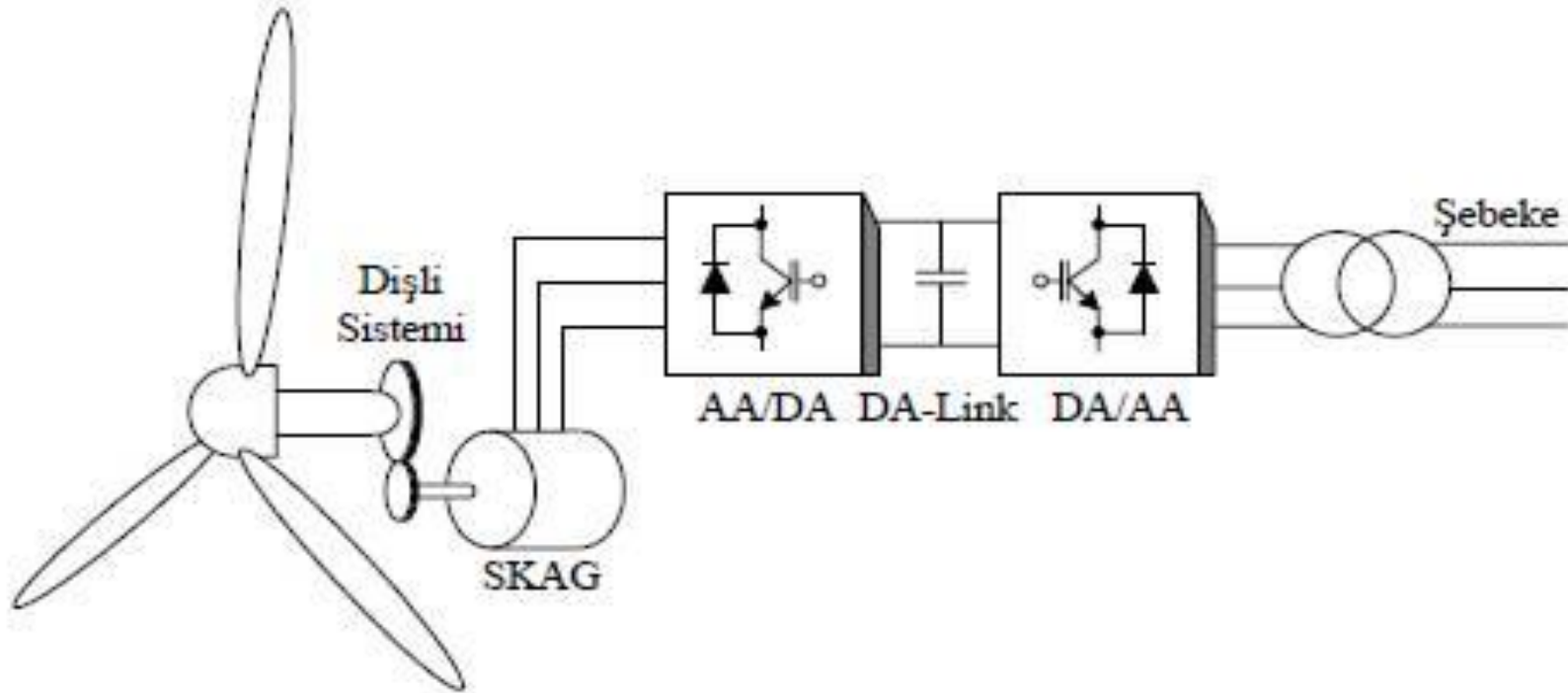
ÇİFT BESLEMELİ ASENKRON GENERATÖR

- Şekilde çift beslemeli asenkron jeneratörün (ÇBAG) kullanıldığı bir rüzgar güç sistemi görülmektedir.
- Bu sistemde, stator sargısı şebekeye doğrudan bağlanmıştır.
- Rotor sargısı ise iki adet backto-back gerilim kaynaklı inverterden oluşan, dört bölgeli güç konverteri üzerinden şebekeye bağlanmıştır.
- Genellikle, rotor tarafındaki konverter kontrol sistemi, elektromanyetik torku düzenler ve makinenin manyetizasyonunu sürdürebilmesi için reaktif güç sağlar.

ÇİFT BESLEMELİ ASENKRON GENERATÖR

- Sadece rotorun kayma gücünü kontrol etmeye yarayan konverter sistemine sahip olduğu için, toplam sistem gücünün yaklaşık %25 'i oranında bir inverter kullanılmaktadır. Bu da inverter maliyetini azaltır.
- Sistemde kullanılan filtreler toplam sistem gücünün 0.25 p.u.'lik kısmı için gerekli olduğundan, inverter filtrelerinin maliyeti azalmaktadır. Aynı zamanda inverter harmonikleri, toplam sistem harmoniklerinin daha küçük bir bölümünü temsil etmektedir.
- Ayrıca bu makina harici bozucu etkilere karşı dayanıklılık ve kararlılık göstermektedir.
- ÇBAG için en büyük dezavantaj bünyesinde periyodik bakıma ihtiyaç duyan bilezik tertibatının bulunmasıdır.

ÇİFT BESLEMELİ ASENKRON GENERATÖR



KAYNAKLAR

- dspace.balikesir.edu.tr:8080/xmlui/handle/123456789/2983?show=full
- file:///C:/Users/HP/Videos/Documents/fa1e107c6469daf_ek.pdf