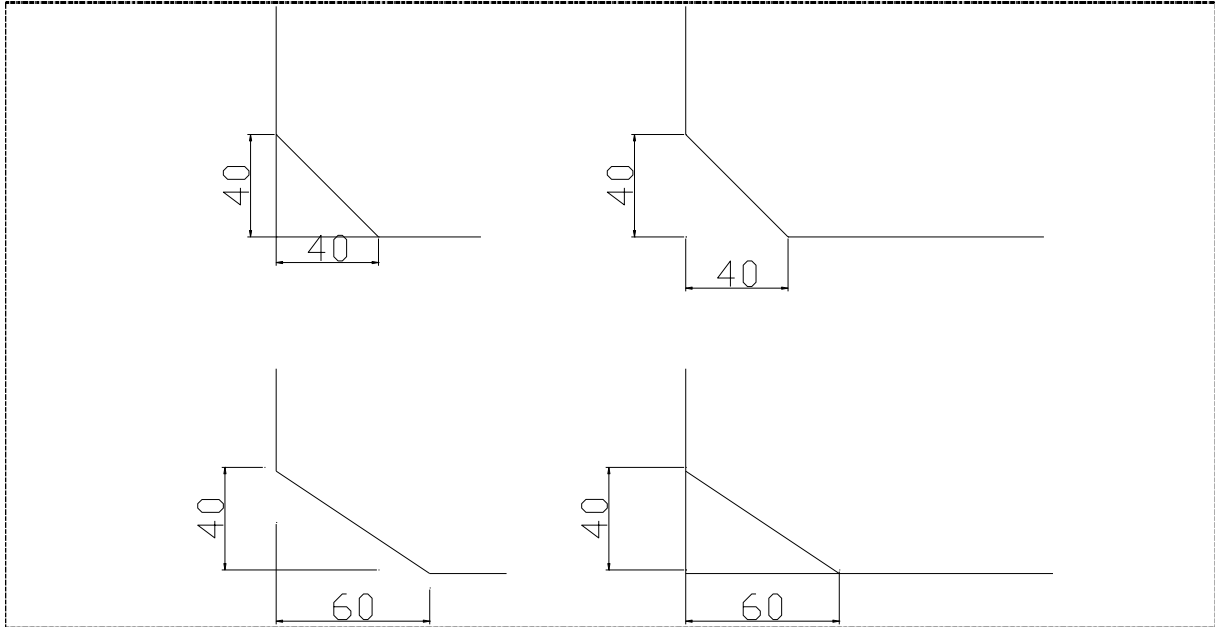
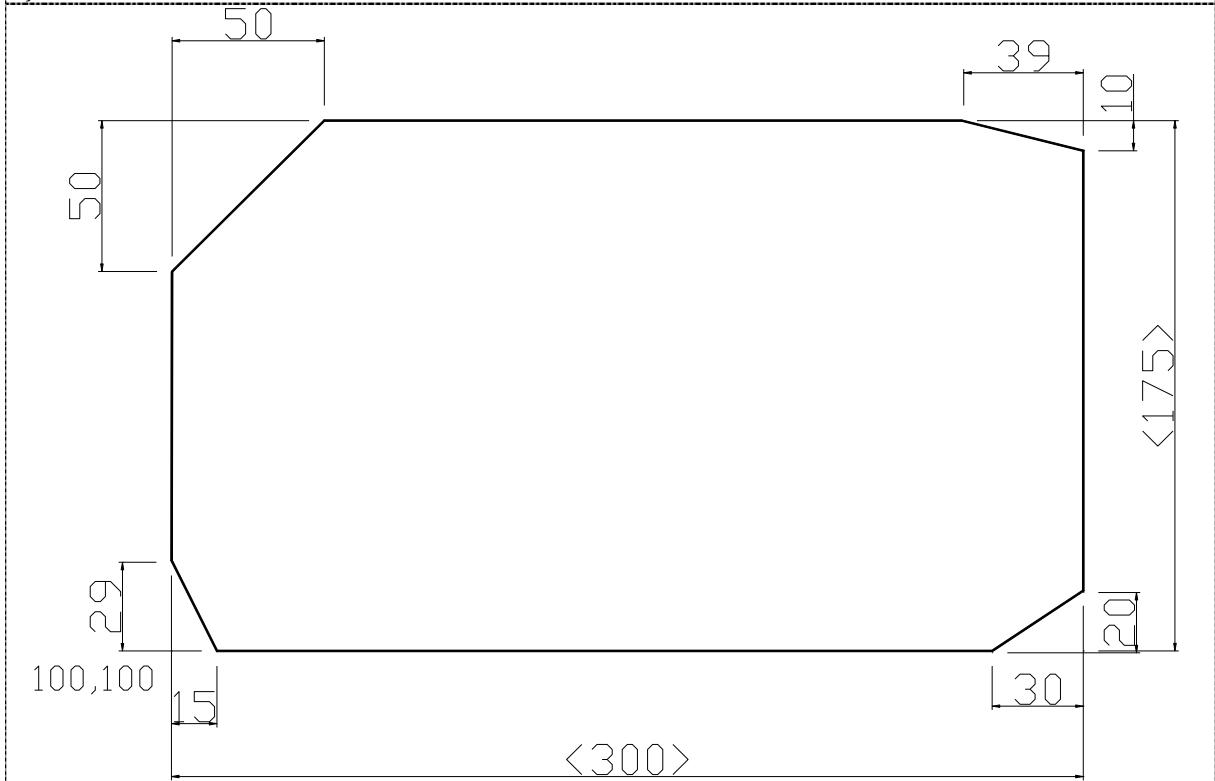


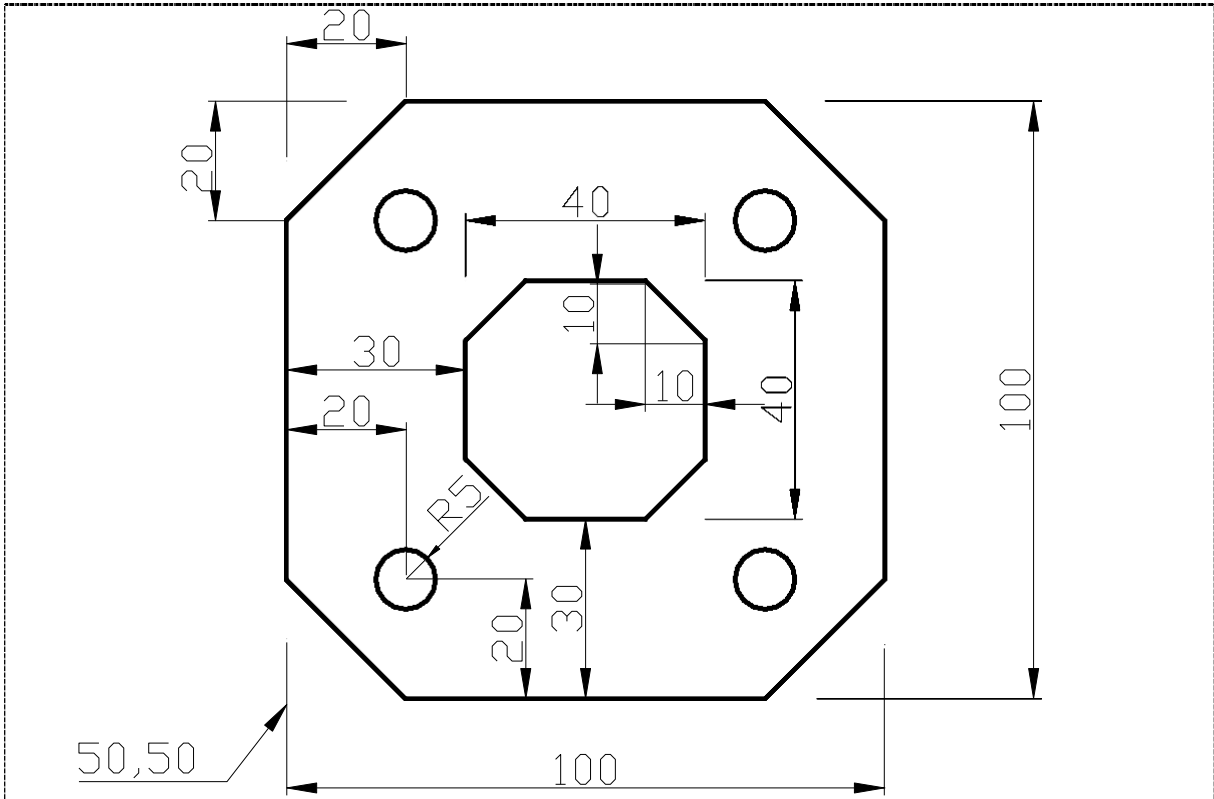
ÖRNEKLER



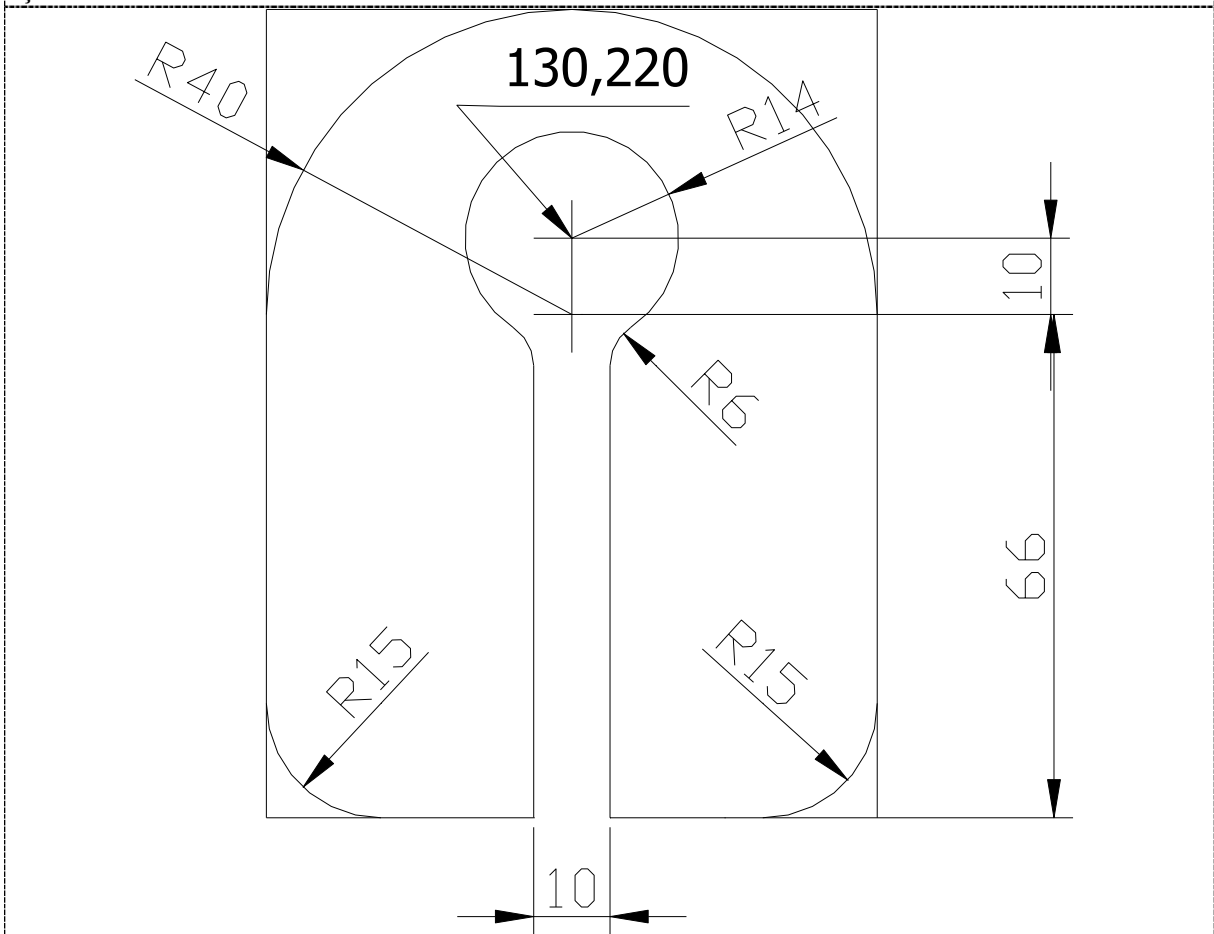
Şekil-45



Şekil-46



Şekil-47



Şekil-48

Fillet (Köşe yuvarlatmak)

☒ Modify Kayar menü : Fillet

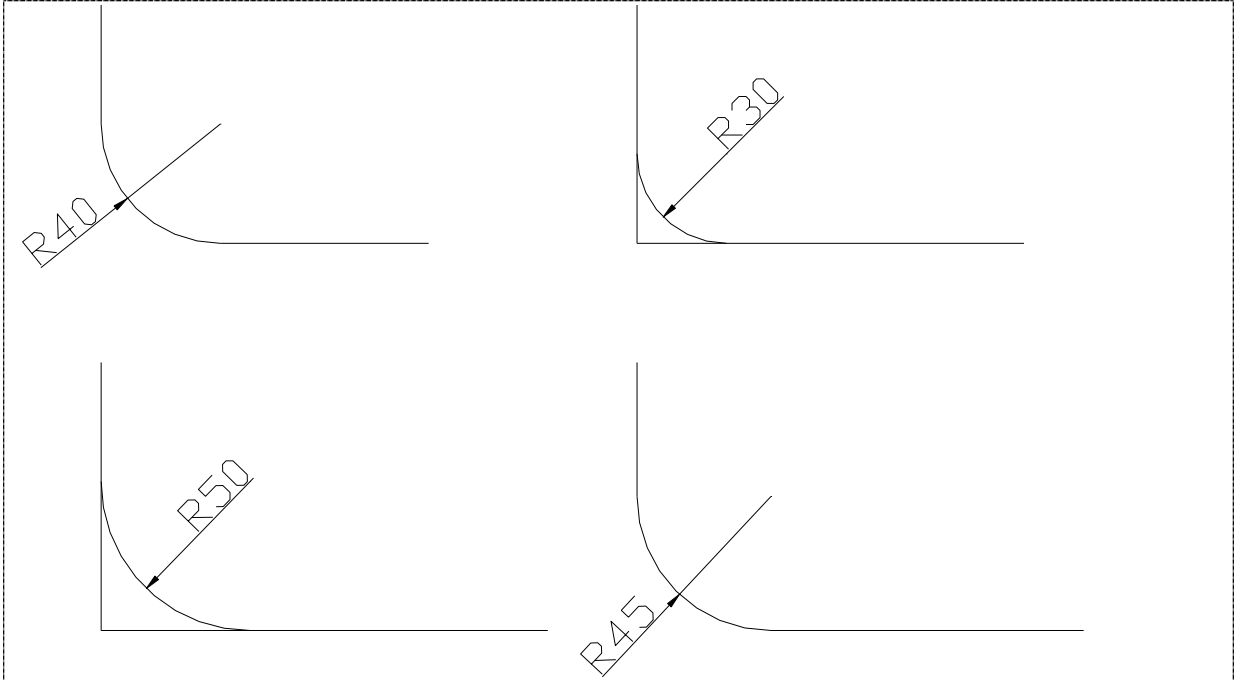
☒ Modify toolbar

Command girişi

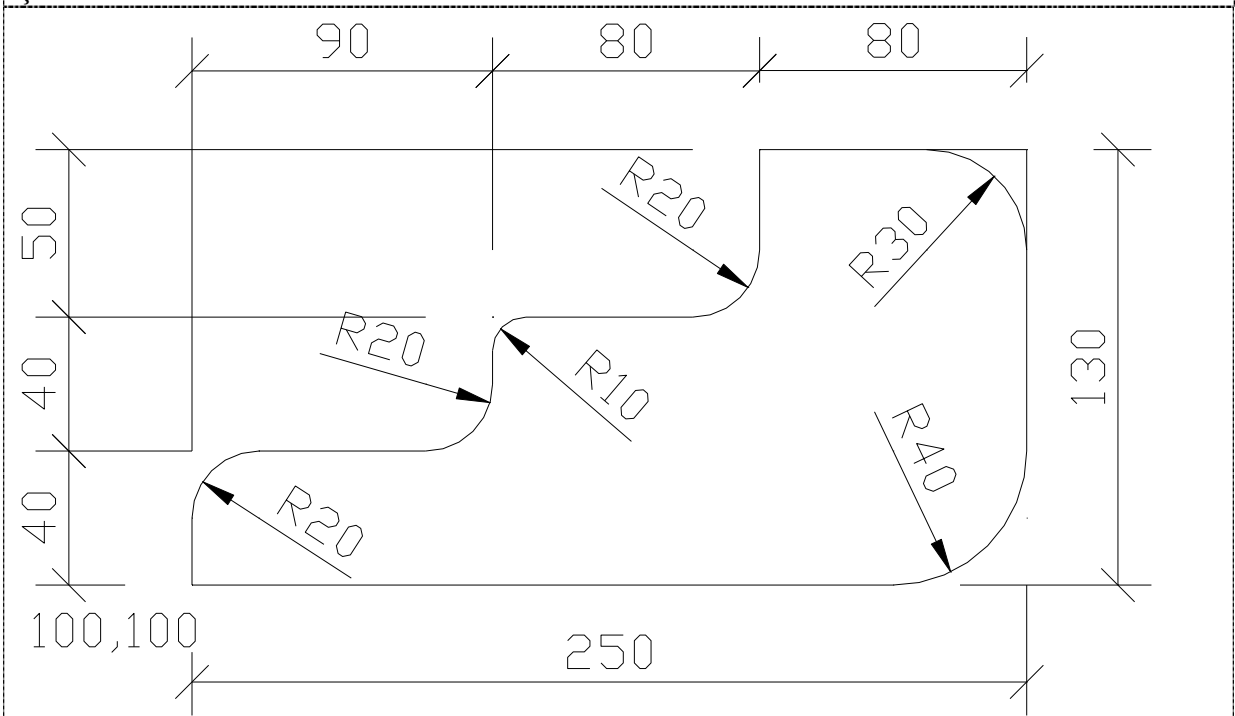


: fillet ↵, f ↵

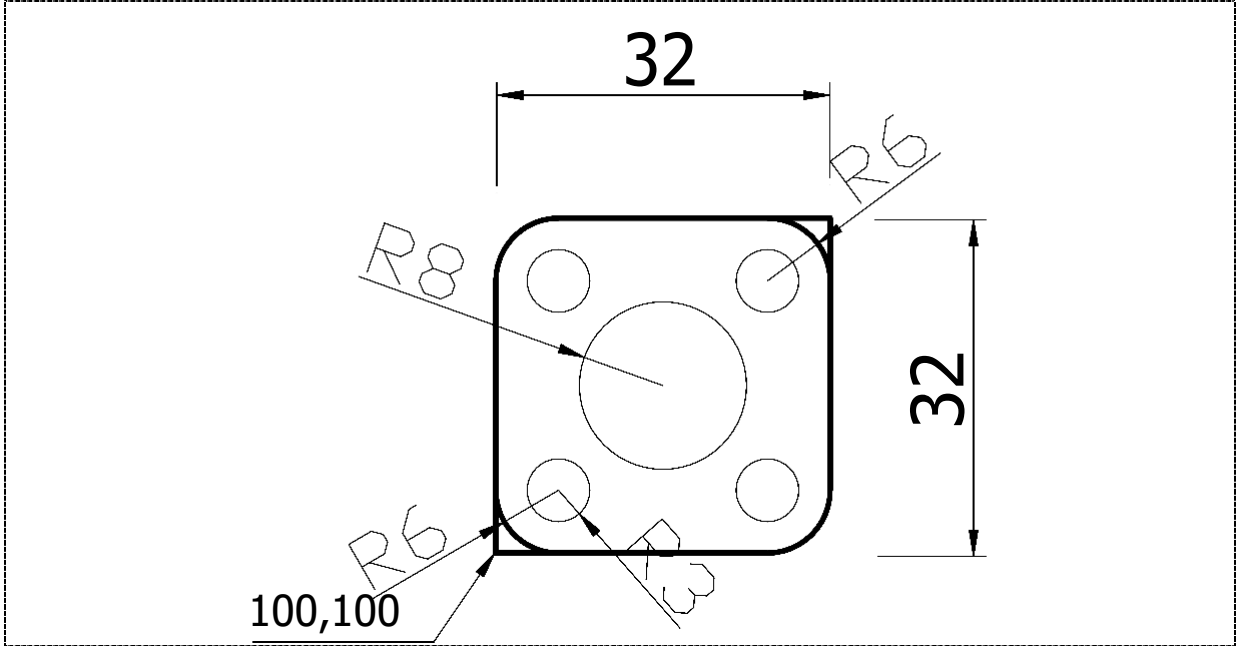
ÖRNEKLER



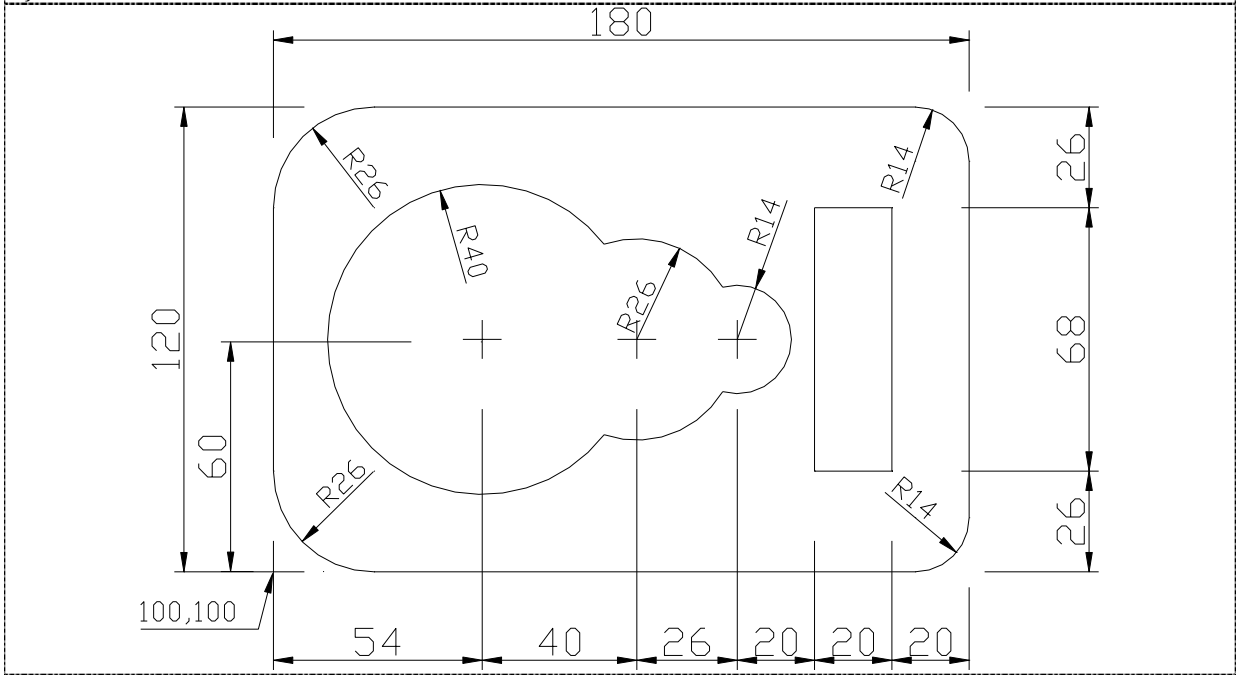
Şekil-49



Şekil-50




Şekil-51




Şekil-52

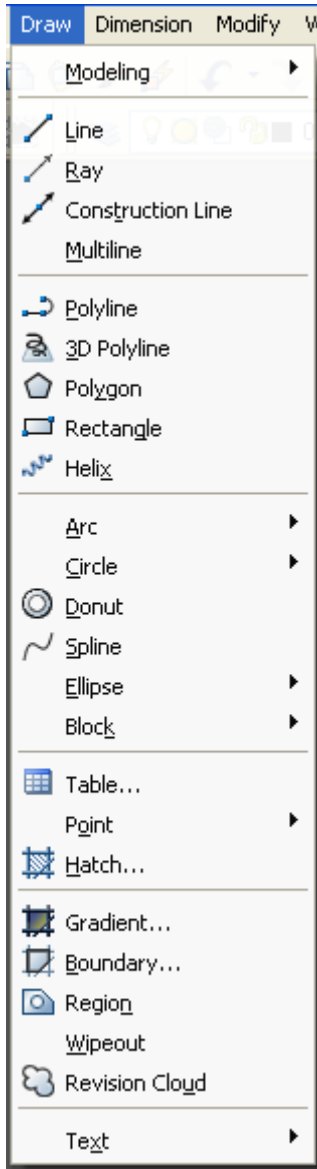
Explode (Patlatmak)

 Modify Kayar menü : Explode

 Modify toolbar : 



 Command girişi : Explode.↓,

DRAW Kavar menü



Line (Çizgi)

 Modify Kayar menü:


 Modify toolbar: 

 Command girişi: line ↵, L ↵

Specify first point: *Specify a point or press ENTER to continue from the last drawn line or arc*

Specify next point or [Close/Undo]:

Construction Ray (Işın)

 Modify Kayar menü:

 Modify toolbar: 