

MEKATRONİK

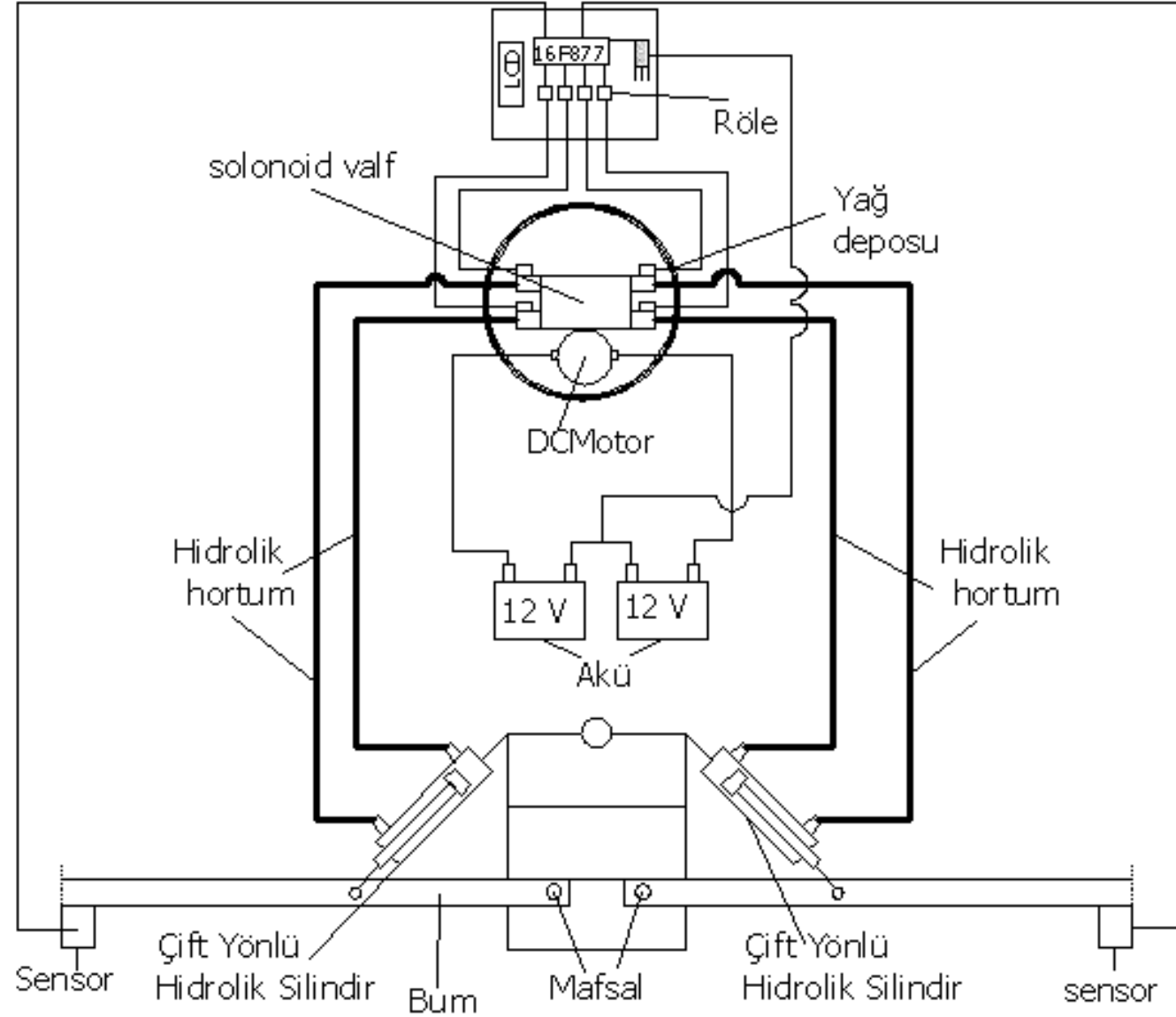
Doç.Dr.Caner KOÇ

- Ankara Üniversitesi Ziraat
- Fakültesi Tarım Makinaları ve
- Teknolojileri Mühendisliği
Bölümü
- ckoc@ankara.edu.tr

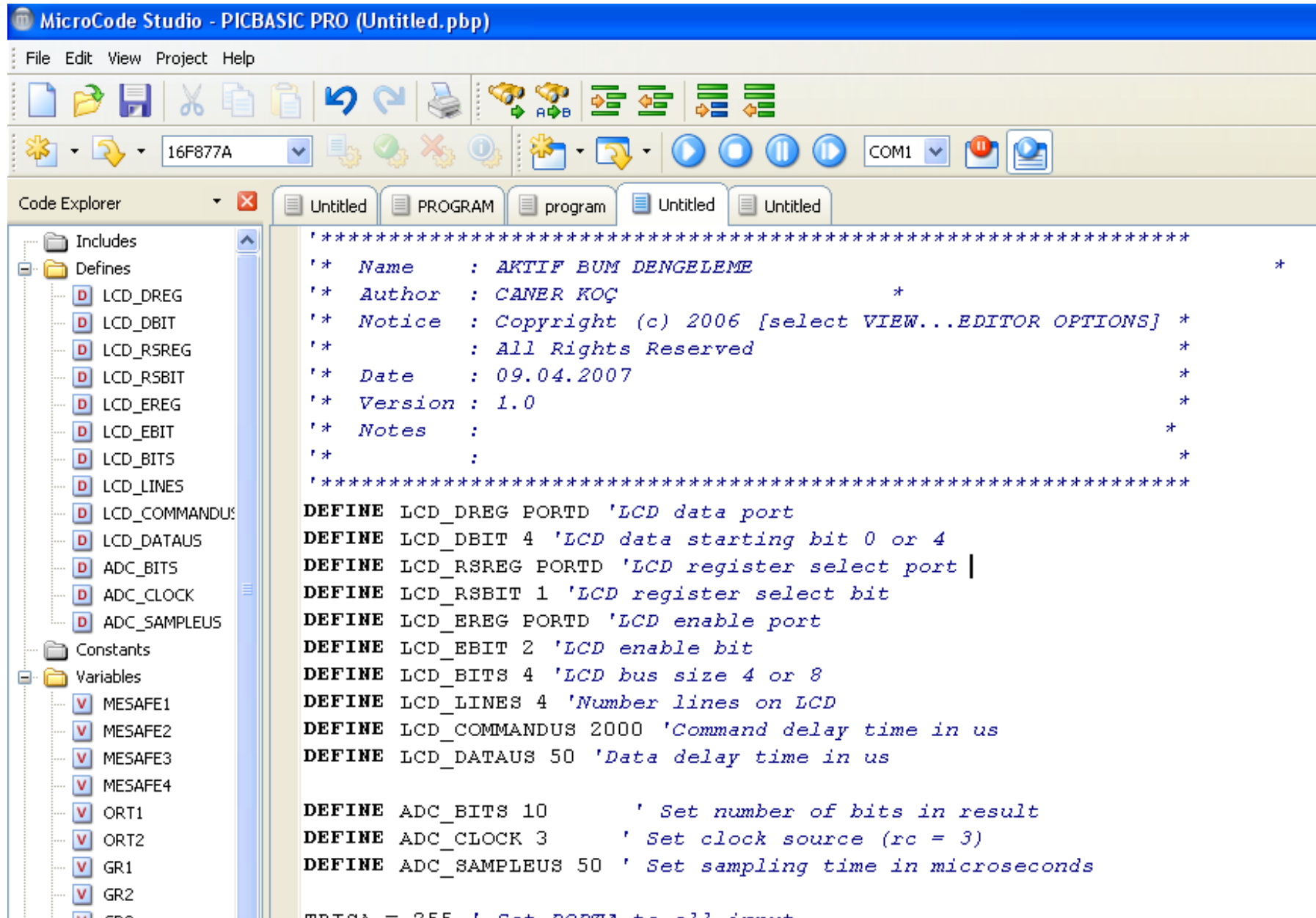
DERS KAYNAKLARI

1. Cetinkunt, S. 2005. Mechatronics. John Wiley & Sons,INC. Press. ABD
2. W. Bolton. Mechatronics: Electronic Control Systems in Mechanical and Electrical Engineering (Anglais) Broché – 27 février 2015

Aktif bum dengeleme sistemi şematik görünümü.



PIC Basic Pro yazılım ve derleme programı.

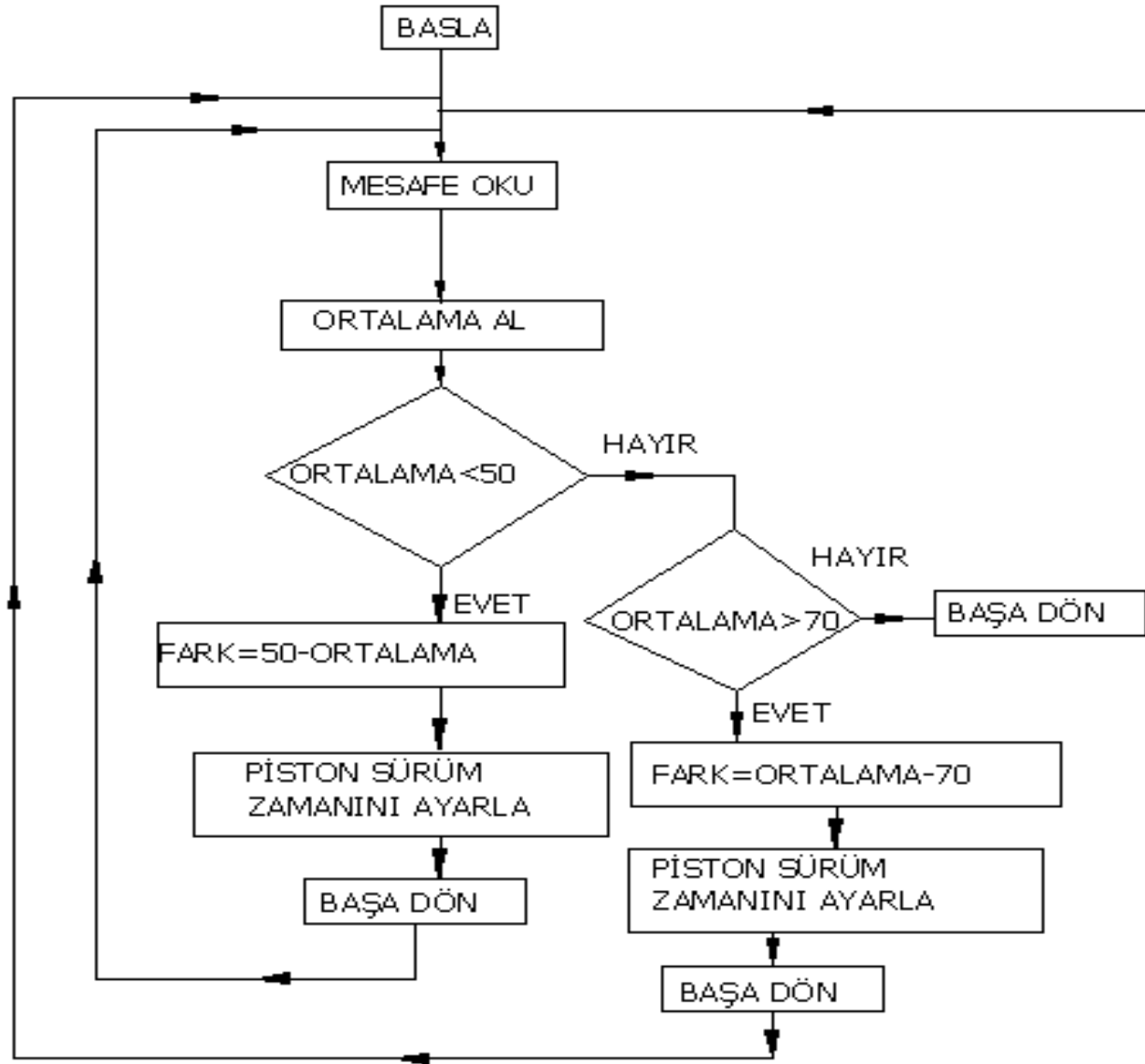


The screenshot displays the MicroCode Studio - PICBASIC PRO (Untitled.pbp) interface. The top menu bar includes File, Edit, View, Project, and Help. The toolbar contains various icons for file operations, navigation, and execution. The target device is set to 16F877A. The Code Explorer on the left shows a tree view with Includes, Defines, Constants, and Variables. The main code editor displays the following code:

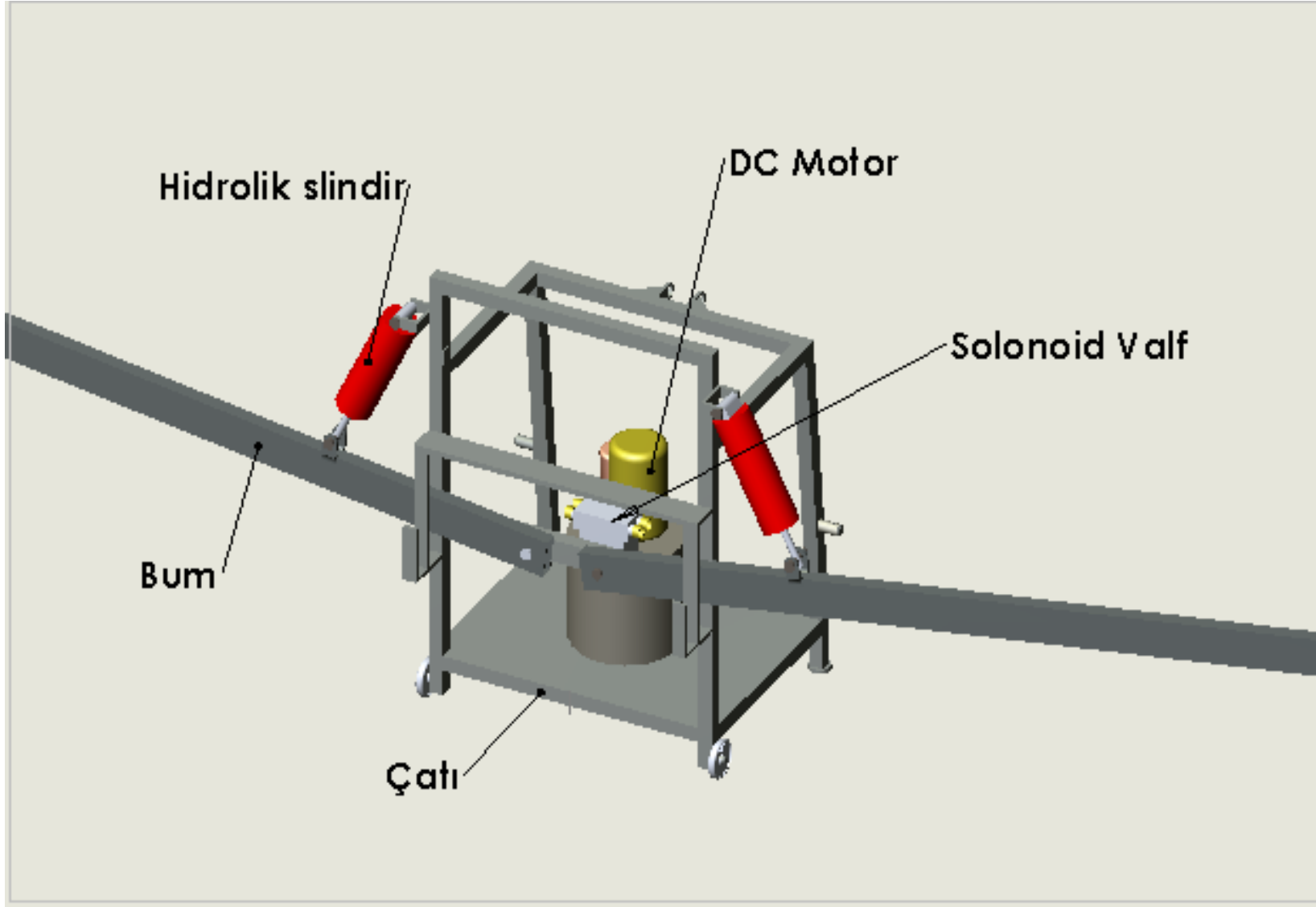
```
*****
* Name      : AKTIF BUM DENGELEME                               *
* Author    : CANER KOÇ                                         *
* Notice    : Copyright (c) 2006 [select VIEW...EDITOR OPTIONS] *
*           : All Rights Reserved                               *
* Date      : 09.04.2007                                         *
* Version   : 1.0                                               *
* Notes     :                                                    *
*           :                                                    *
*****
DEFINE LCD_DREG PORTD 'LCD data port
DEFINE LCD_DBIT 4 'LCD data starting bit 0 or 4
DEFINE LCD_RSREG PORTD 'LCD register select port |
DEFINE LCD_RSBIT 1 'LCD register select bit
DEFINE LCD_EREG PORTD 'LCD enable port
DEFINE LCD_EBIT 2 'LCD enable bit
DEFINE LCD_BITS 4 'LCD bus size 4 or 8
DEFINE LCD_LINES 4 'Number lines on LCD
DEFINE LCD_COMMANDUS 2000 'Command delay time in us
DEFINE LCD_DATAUS 50 'Data delay time in us

DEFINE ADC_BITS 10 ' Set number of bits in result
DEFINE ADC_CLOCK 3 ' Set clock source (rc = 3)
DEFINE ADC_SAMPLEUS 50 ' Set sampling time in microseconds
```

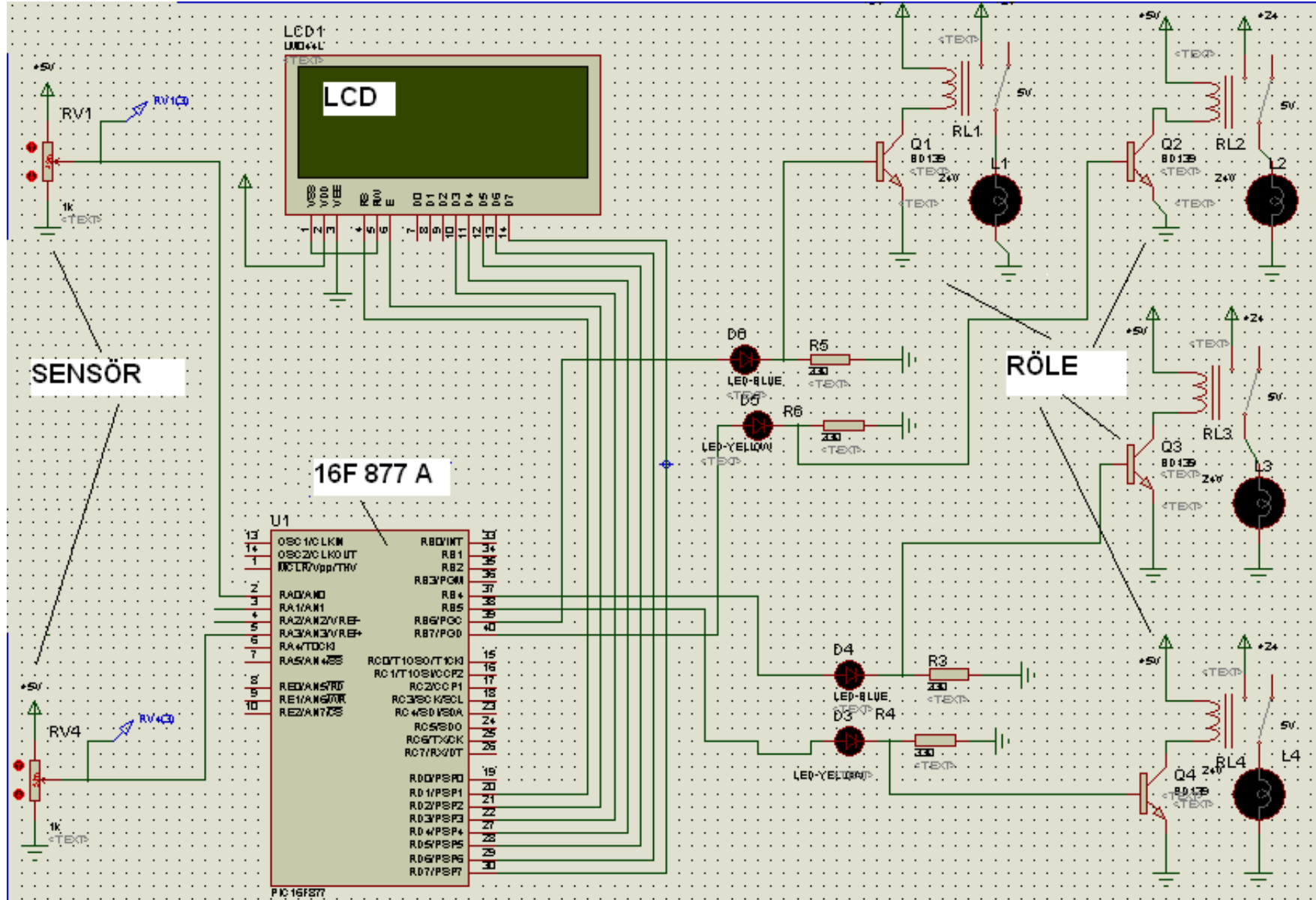
Geliştirilen kumanda programı akış diyagramı



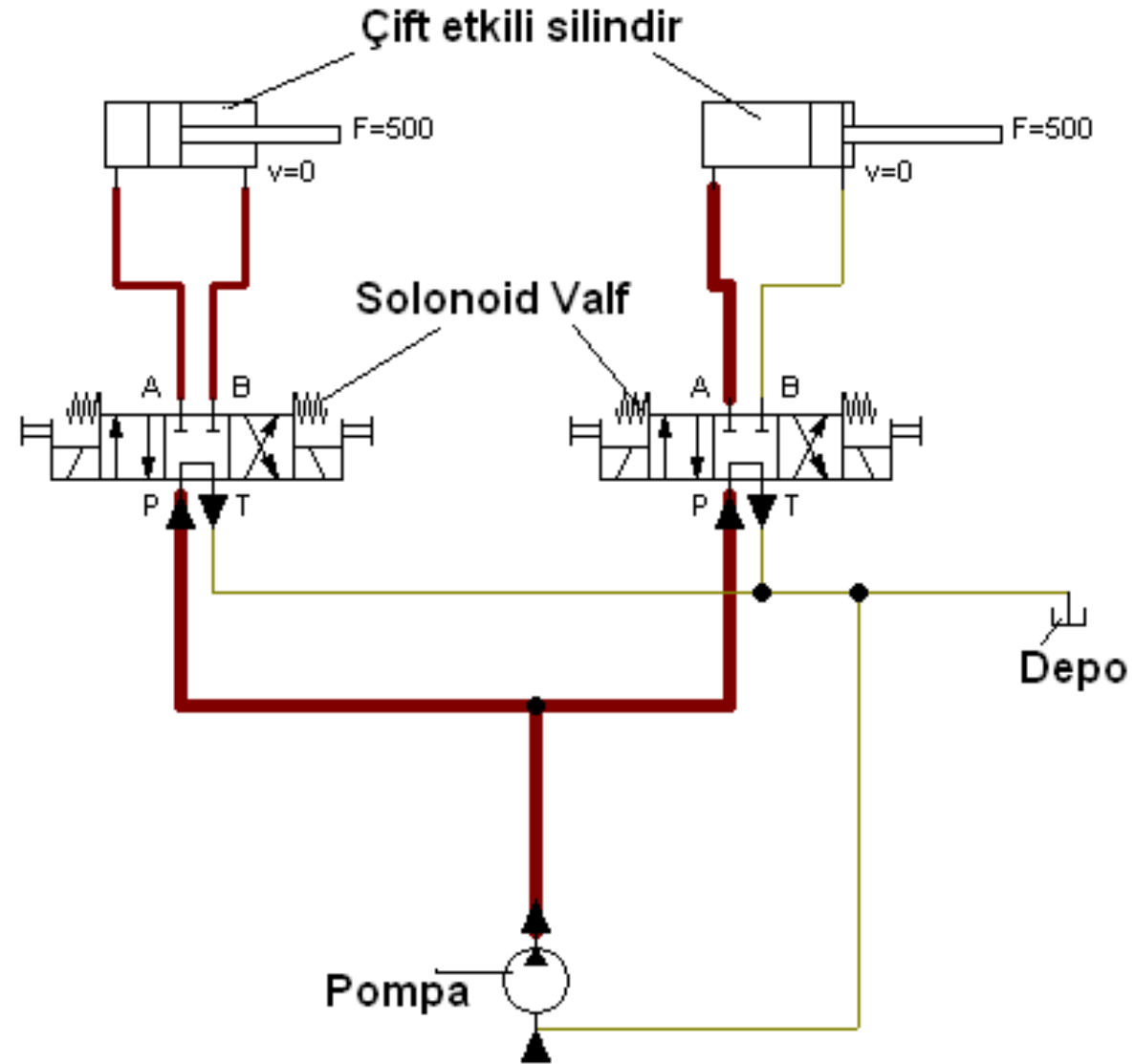
Geliştirilen prototip tarla pülverizatörünün şematik görünümü



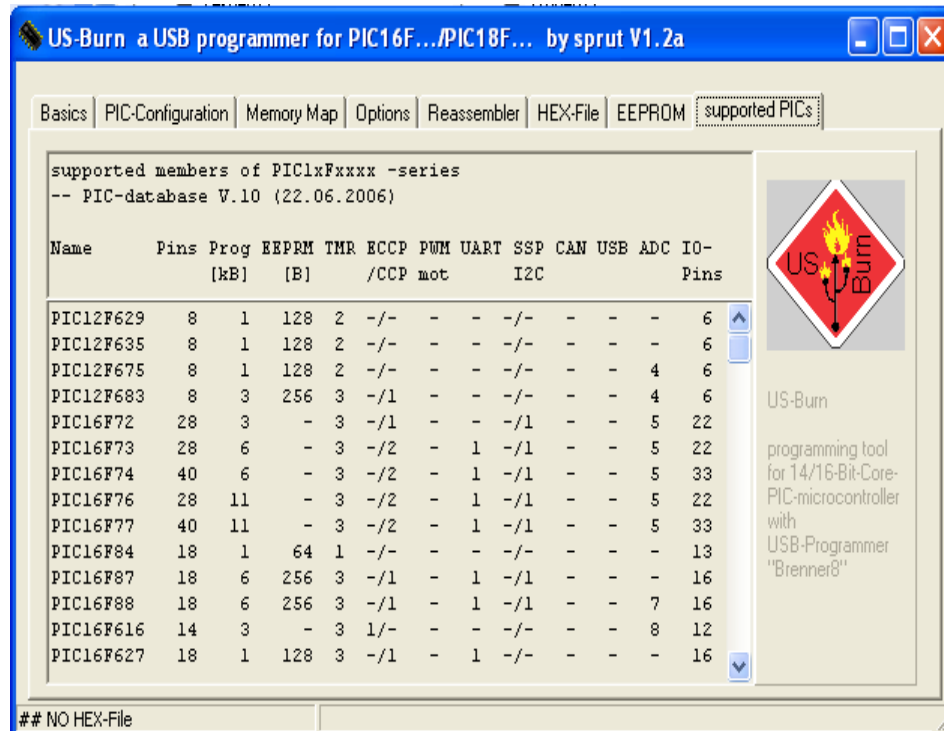
Elektronik devre simülasyonu görünümü.



Hidrolik devre simülasyonu görünümü



PIC Programlayıcı



Baskı devre şeması.

