

# ANKARA ÜNİVERSİTESİ GAMA MESLEK YÜKSEKOKULU

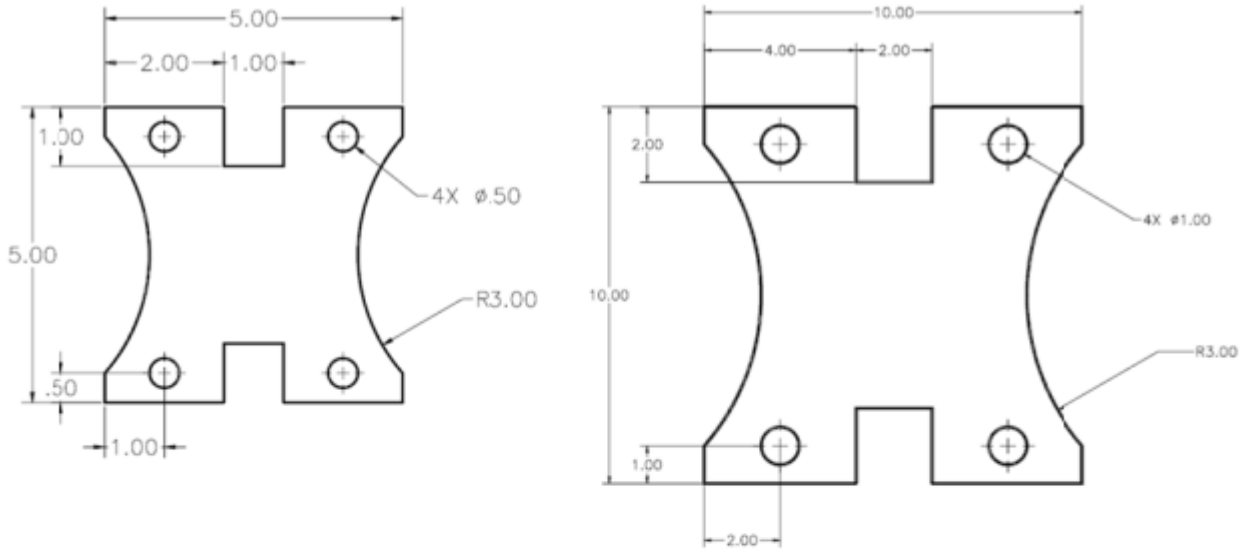
## AET107 BİLGİSAYAR DESTEKLİ TASARIM I DERSİ UYGULAMA YAPRAĞI

### UYGULAMA NO:2

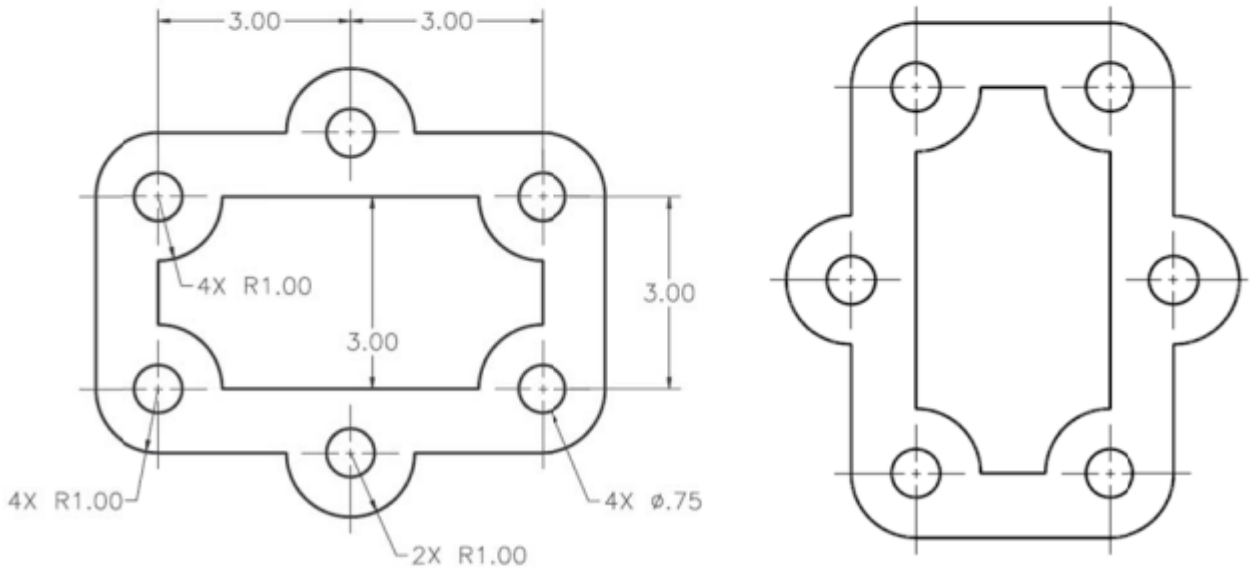
#### YÖNERGELER

- Verilen şekilleri AutoCAD programı yardımıyla ölçülü bir şekilde çiziniz.
- Çizimlerinizi masaüstüne *numaranız\_adinizSoyadiniz\_şekilNumarası* formatında kaydediniz.
- Tüm çizimlerinizde çalışma alanınızın sınırlarını ve ölçülendirme ayarlarınızı şekle göre yeniden ayarlayınız.

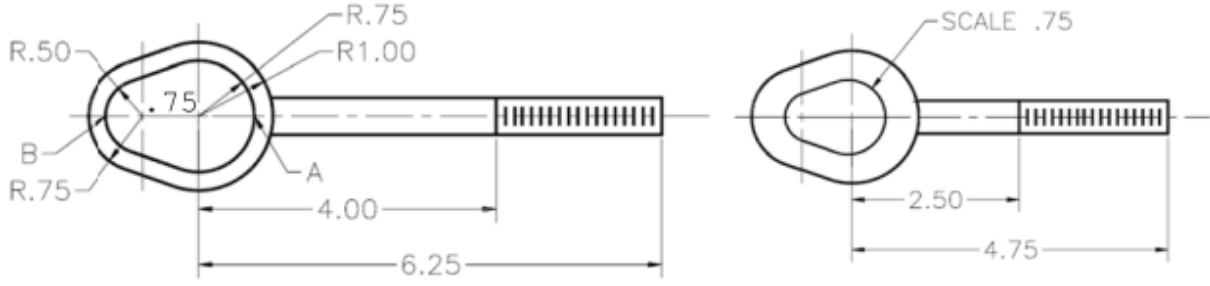
Ş.1) Soldaki şekli çizdikten sonra *scale* komutu yardımıyla şekli verilen ölçülere göre büyütmeye çalışın.



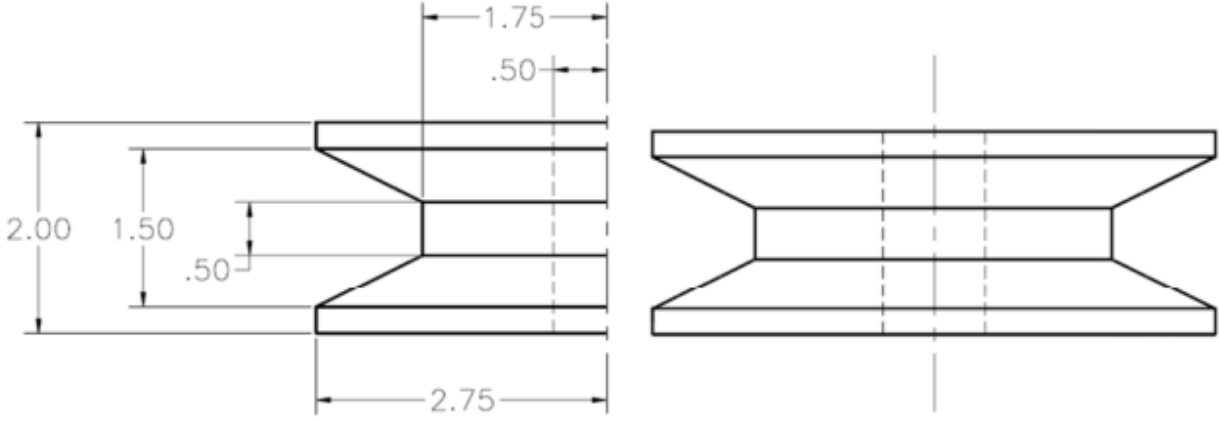
Ş.2) Soldaki şekli çizdikten sonra *rotate* komutu yardımıyla şekli tam orta noktasından çeyrek tur çevirmeye çalışın.



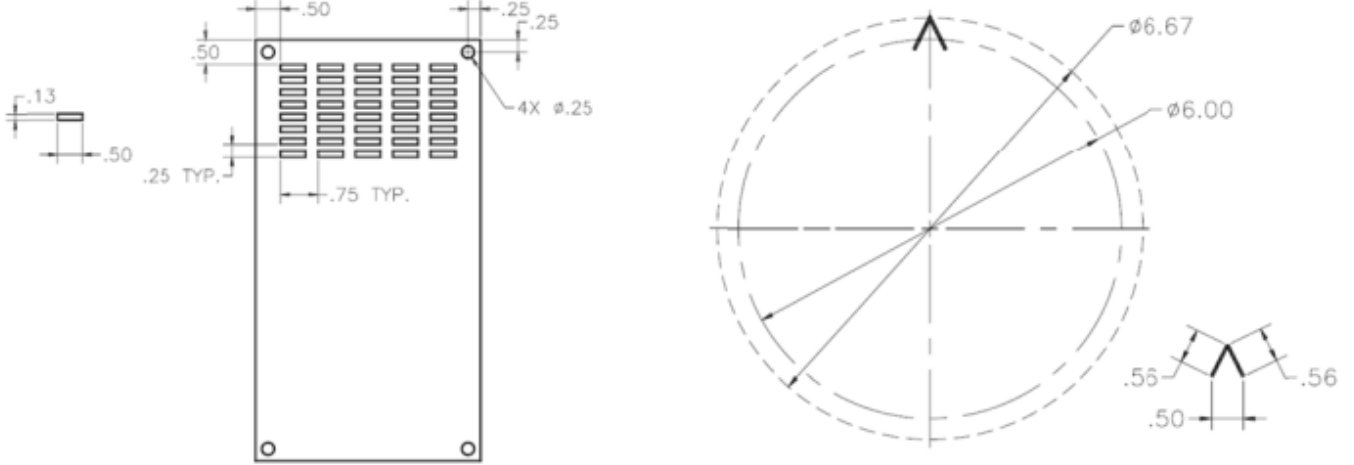
Ş.3) Soldaki şekli çizdikten sonra *scale* komutu yardımıyla verilen ikinci şekildeki ölçülerine getirmeye çalışınız.



Ş.4) Soldaki şekli çizdikten sonra *mirror* komutu yardımıyla verilen ikinci şekildeki haline getirmeye çalışınız.



Ş.5) Şekli çizdikten sonra *array* komutu yardımıyla dişliyi tamamlamaya çalışınız.



Ş.6) Şekilleri array komutu yardımıyla çizmeye çalışınız.

