

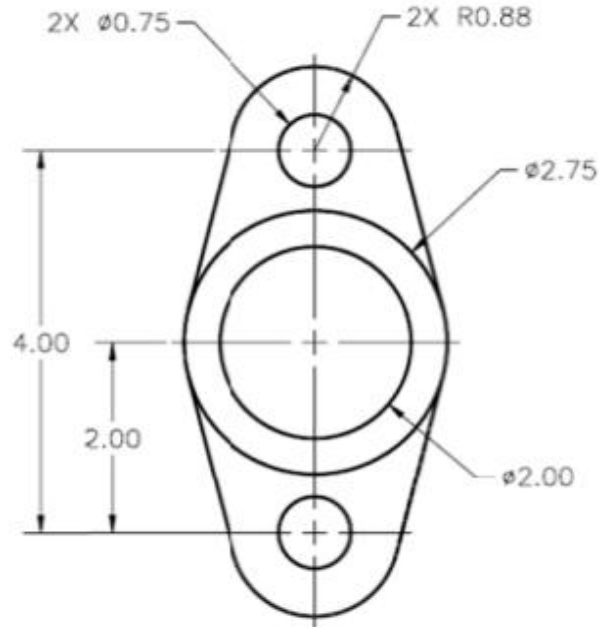
UYGULAMA NO:3

## YÖNERGELER

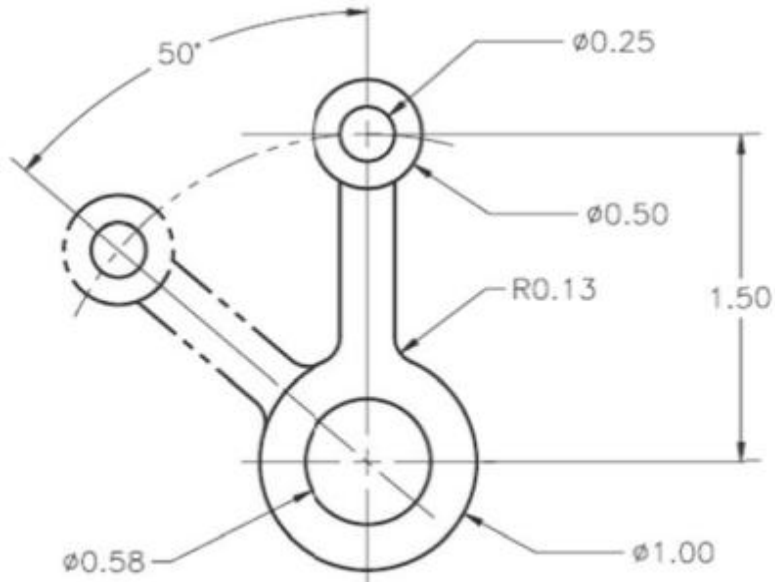
- Verilen şekilleri AutoCAD programı yardımıyla ölçülü bir şekilde çiziniz.
- Çizimlerinizi masaüstüne *numaraniz\_adinizSoyadiniz\_şekilNumarası* formatında kaydediniz.
- Tüm çizimlerinizde çalışma alanınızın sınırlarını ve ölçülendirme ayarlarınızı şekle göre yeniden ayarlayınız.

## ŞEKİLLER

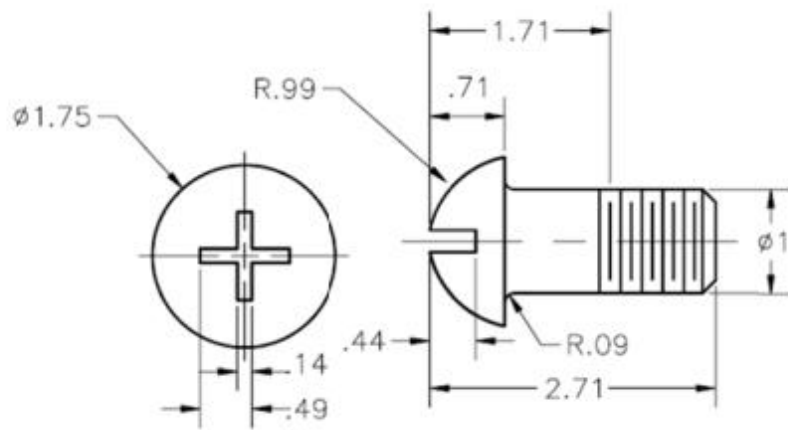
Ş.1)



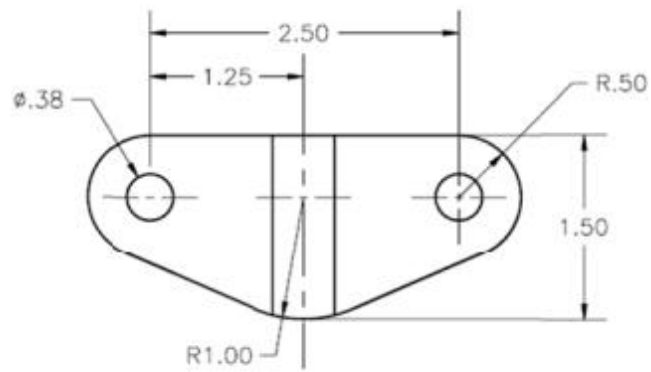
Ş.2)



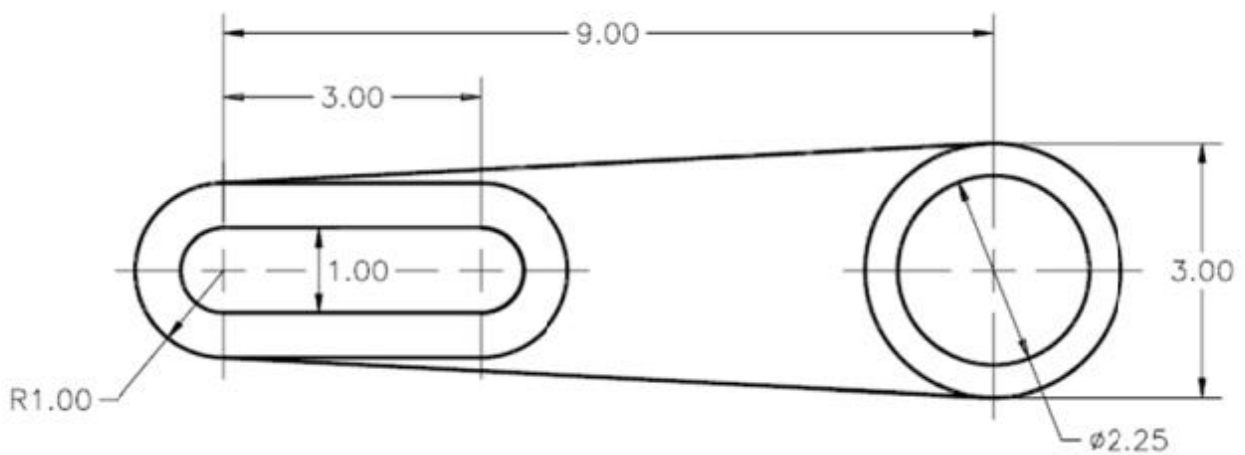
§.3)



§.4)



§.5)



§.6)

