

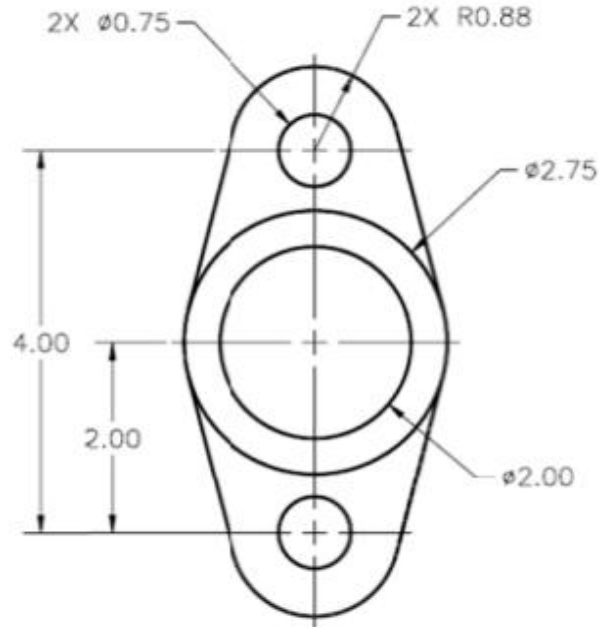
UYGULAMA NO:3

YÖNERGELER

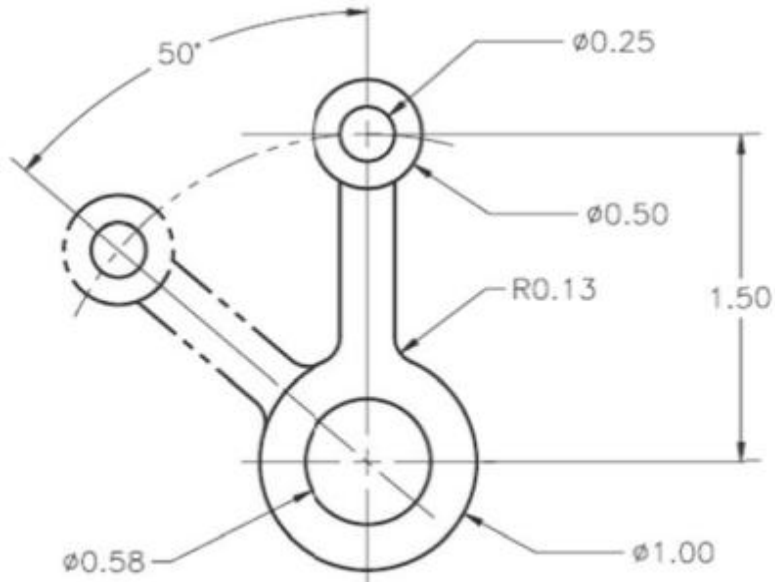
- Verilen şekilleri AutoCAD programı yardımıyla ölçülü bir şekilde çizin.
- Çizimlerinizi masaüstüne *numaraniz_adinizSoyadiniz_şekilNumarası* formatında kaydediniz.
- Tüm çizimlerinizde çalışma alanınızın sınırlarını ve ölçülendirme ayarlarınızı şekle göre yeniden ayarlayınız.

ŞEKİLLER

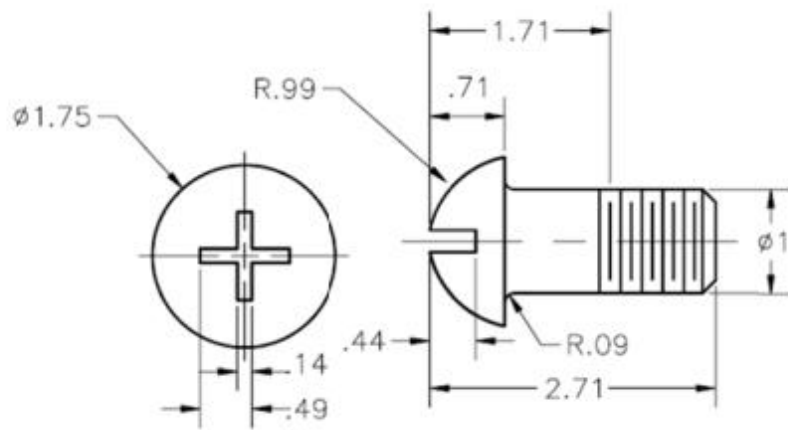
Ş.1)



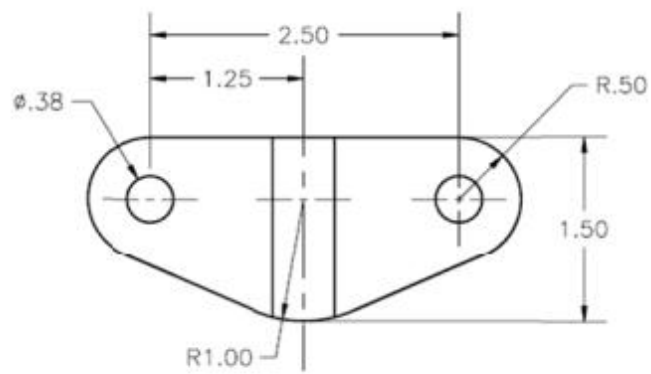
Ş.2)



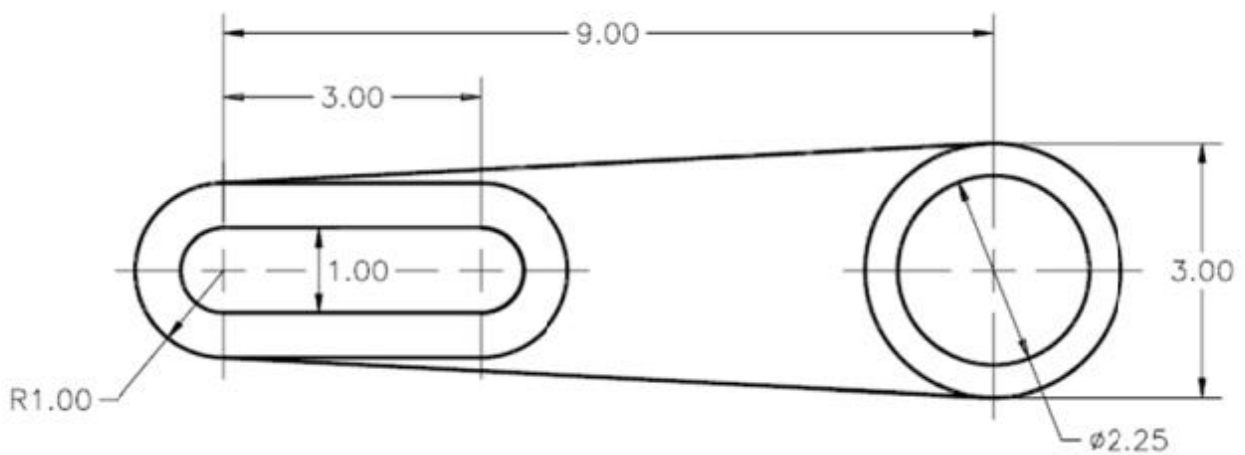
§.3)



§.4)



§.5)



§.6)

