

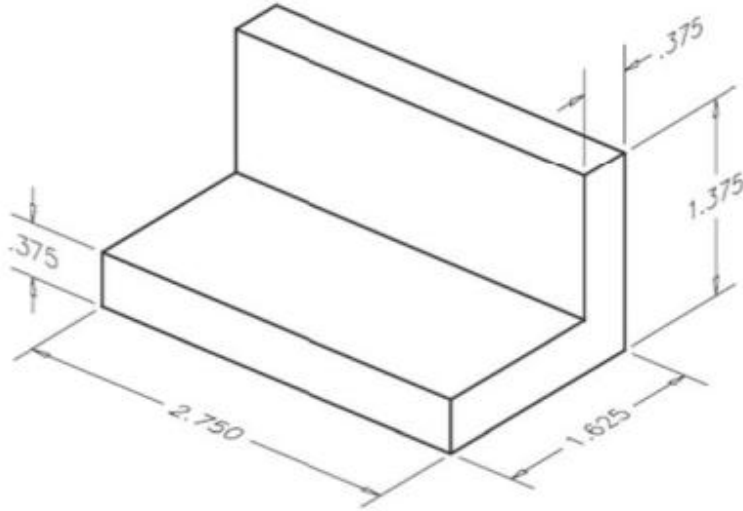
UYGULAMA NO:5

**YÖNERGELER**

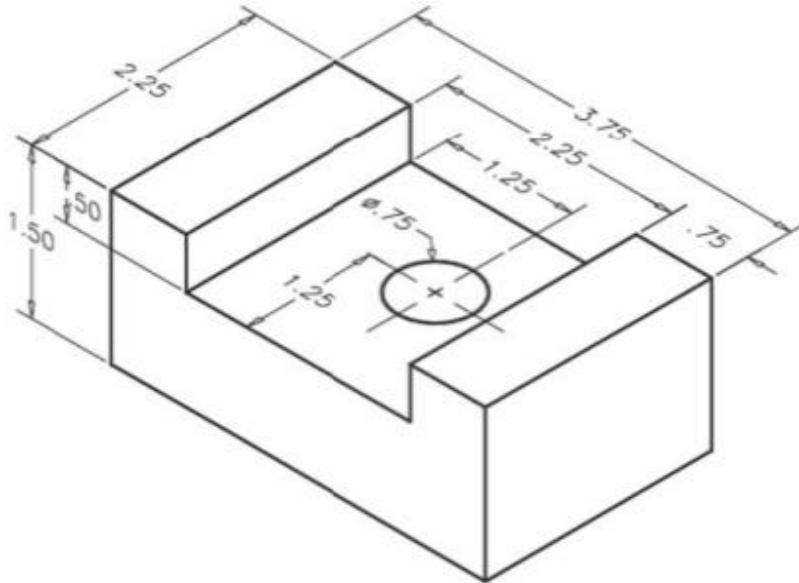
- Verilen şekilleri AutoCAD programı yardımıyla ölçülü bir şekilde çiziniz.
- Çizimlerinizi masaüstüne *numaranız\_adinizSoyadiniz\_şekilNumarası* formatında kaydediniz.
- Tüm çizimlerinizde çalışma alanınızın sınırlarını ve ölçülendirme ayarlarınızı şekle göre yeniden ayarlayınız.

**ŞEKİLLER**

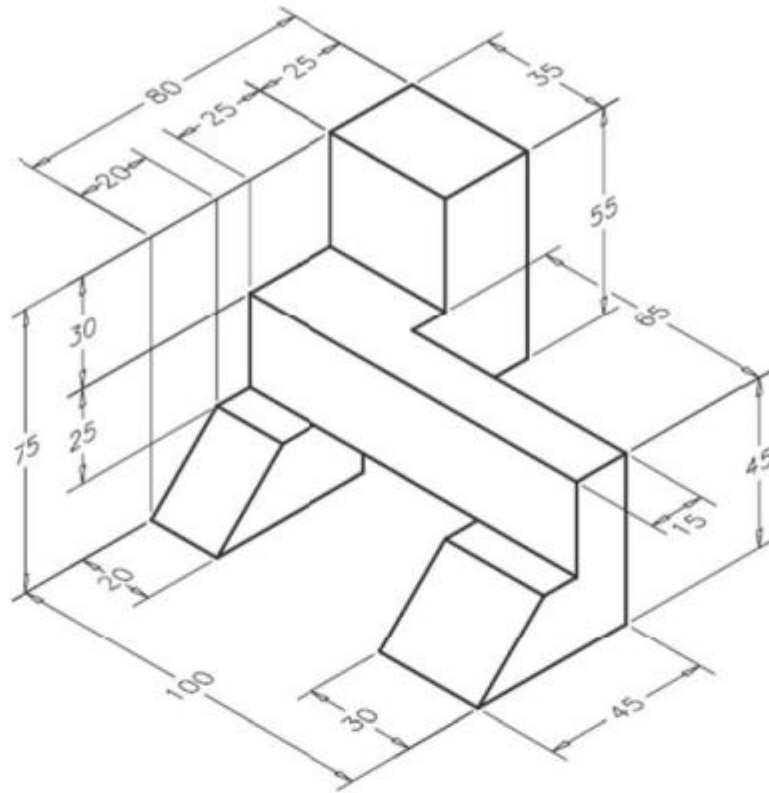
Ş.1)



Ş.2)



Ş.4)



Ş.5)

