

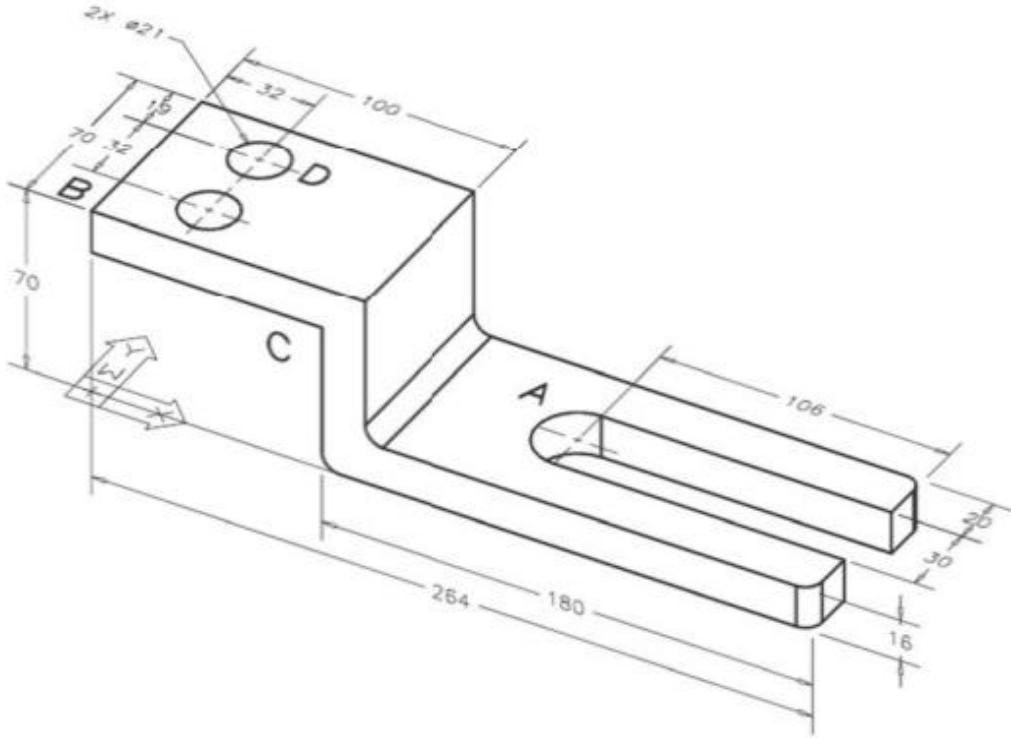
UYGULAMA NO:6

YÖNERGELER

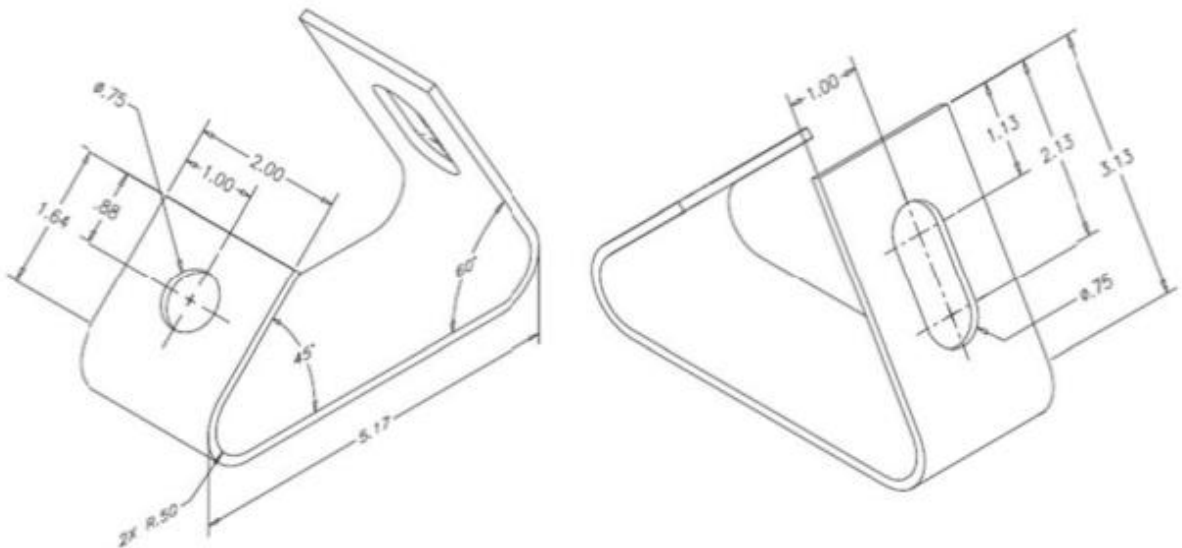
- Verilen şekilleri AutoCAD programı yardımıyla ölçülü bir şekilde çiziniz.
- Çizimlerinizi masaüstüne *numaranız_adinizSoyadiniz_şekilNumarası* formatında kaydediniz.
- Tüm çizimlerinizde çalışma alanınızın sınırlarını ve ölçülendirme ayarlarınızı şekle göre yeniden ayarlayınız.

ŞEKİLLER

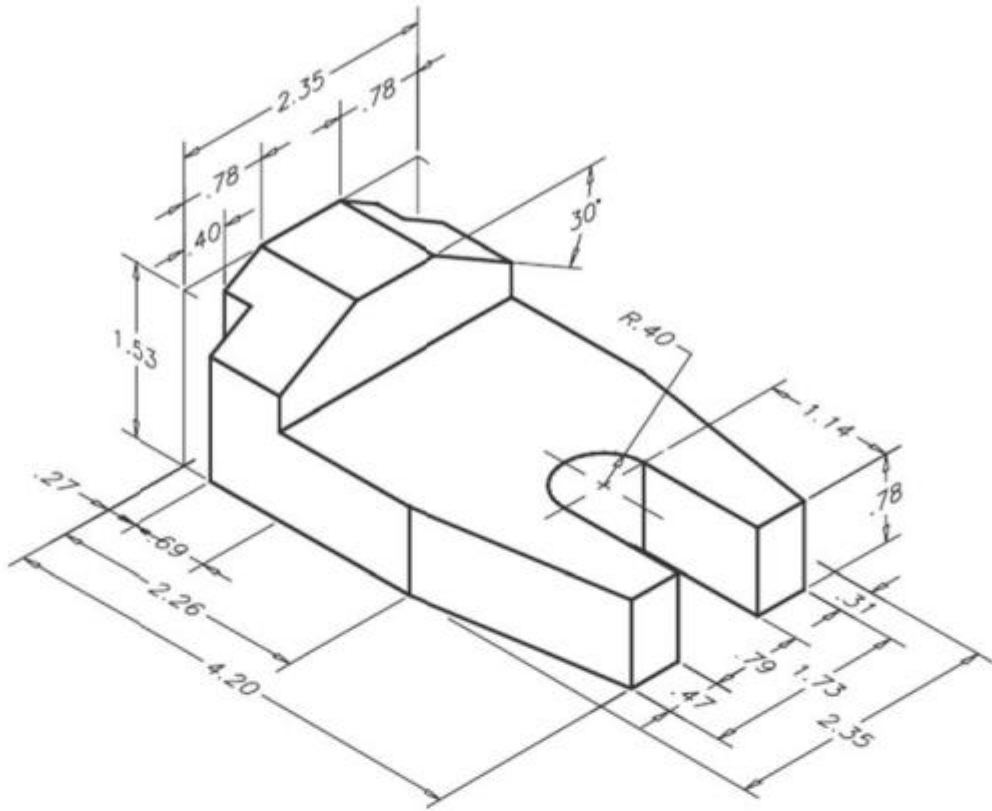
Ş.1)



Ş.2)



Ş.3)



Ş.4)

