

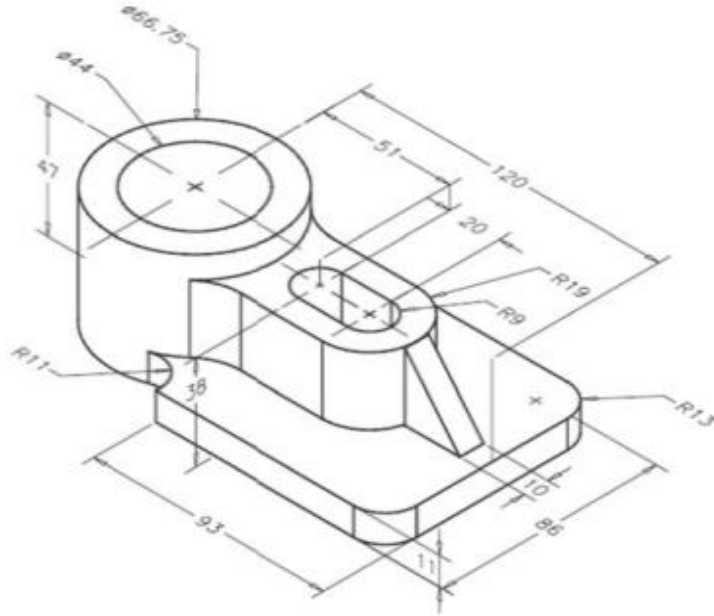
UYGULAMA NO:6

## YÖNERGELER

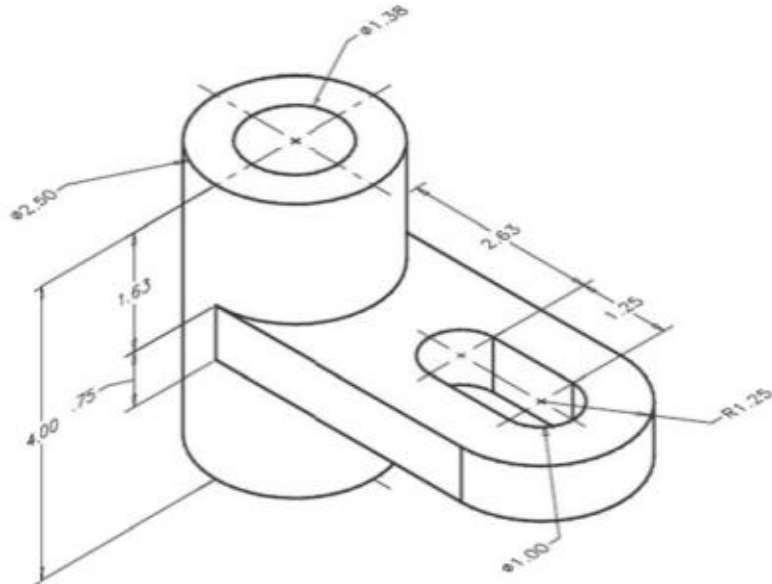
- Verilen şekilleri AutoCAD programı yardımıyla ölçülü bir şekilde çiziniz.
- Çizimlerinizi masaüstüne *numaranız\_adinizSoyadiniz\_şekilNumarası* formatında kaydediniz.
- Tüm çizimlerinizde çalışma alanınızın sınırlarını ve ölçülendirme ayarlarınızı şekle göre yeniden ayarlayınız.

ŞİKLER

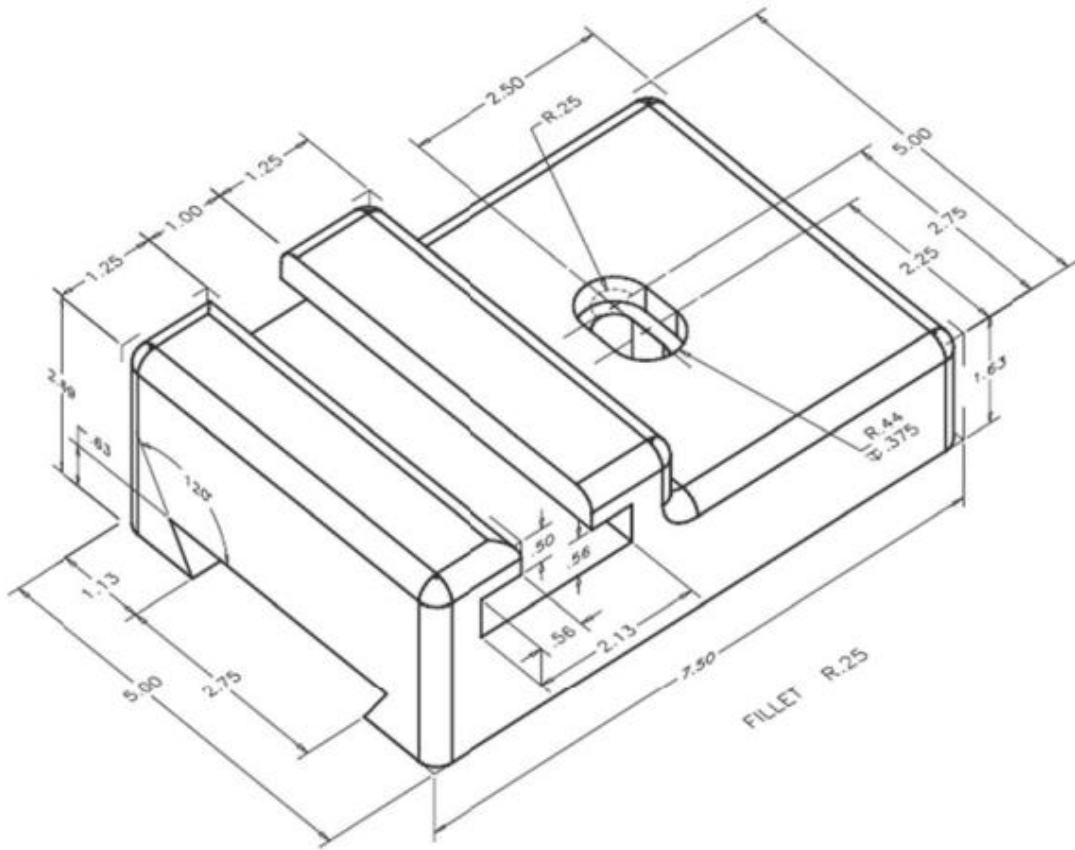
Ş.1)



Ş.2)



§.3)



§.4)

